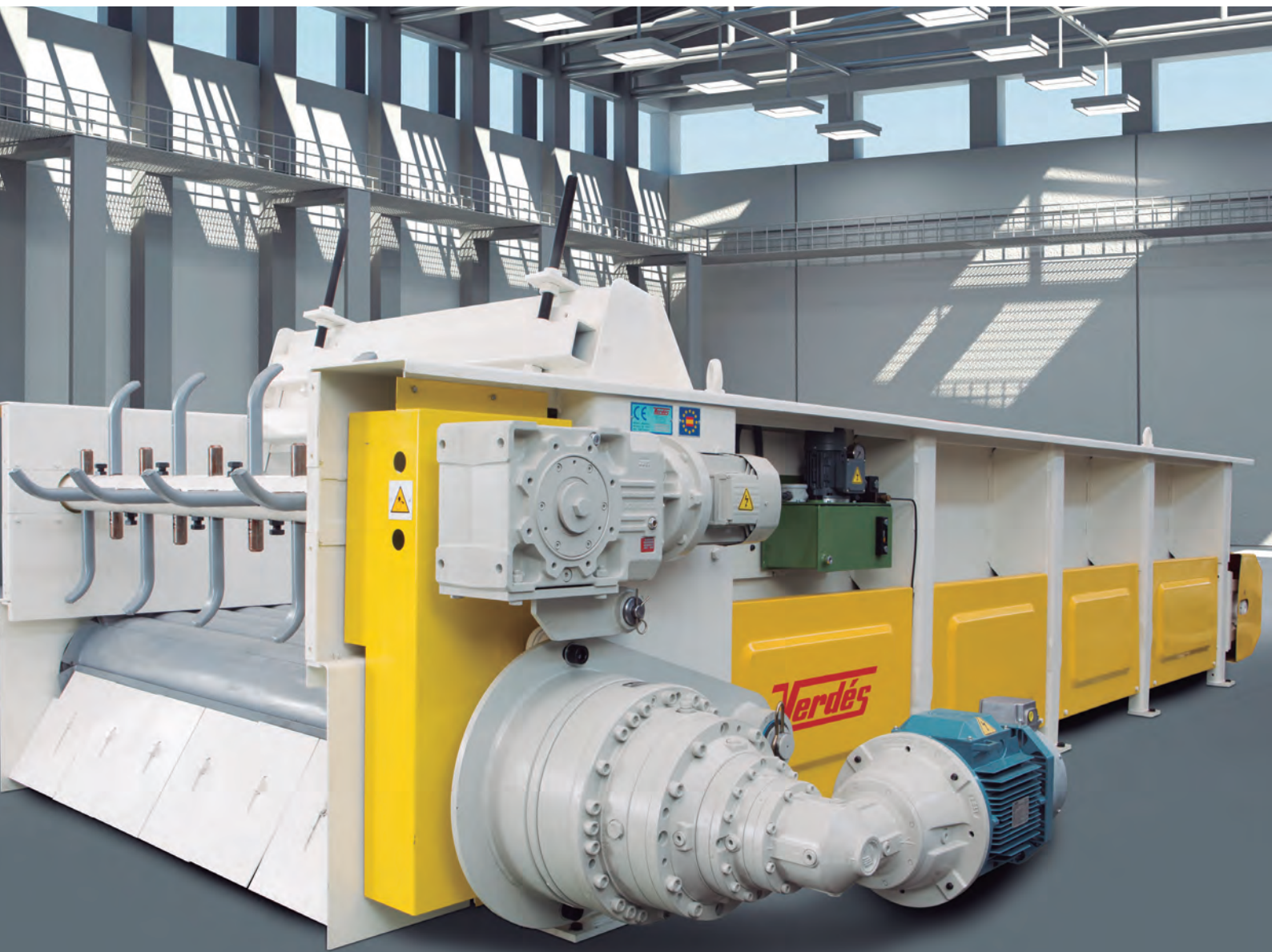




Box feeders
Distributeurs doseurs linéaires



STORAGE AND DOSING EQUIPMENT
ÉQUIPEMENTS POUR STOCKAGE ET DOSAGE





BELT FEEDERS
DOSEURS À BANDE CAOUTCHOUC

SLAT FEEDERS
DOSEURS À LAMELLES MÉTALLIQUES

Equipment designed for even, continuous, and controlled material storage and dosing. Slat feeders are mainly used for materials with a certain level of humidity, while band feeders are more suitable for dry materials, generally with a low moisture content and fine or powdery body. These box feeders are widely used not only in the ceramics industry, but also in other industrial sectors.

The combination between different sizes and configurations offers excellent flexibility and adaptability for different applications and performances with raw material storage capacities that, in standard configurations, can reach up to 150 m³ and assure consistent material dosing up to 130 m³/hour.

Conçus pour stocker et doser la matière de façon continue, uniforme et contrôlée, les distributeurs-doseurs sont principalement utilisés pour des matières présentant un certain degré d'humidité tandis que les distributeurs à bande sont plutôt destinés aux matières sèches ou pulvérulentes. Ils ont une large gamme d'applications, non seulement dans le domaine céramique mais également dans d'autres secteurs industriels.

La combinaison d'une large gamme de dimensions et de configurations permet de garantir une flexibilité et une capacité d'adaptation maximales à différents types d'application et de performance avec des capacités de stockage pouvant atteindre 150 m³ et une capacité de production pouvant aller jusqu'à 130 m³/h, dans les configurations standard.

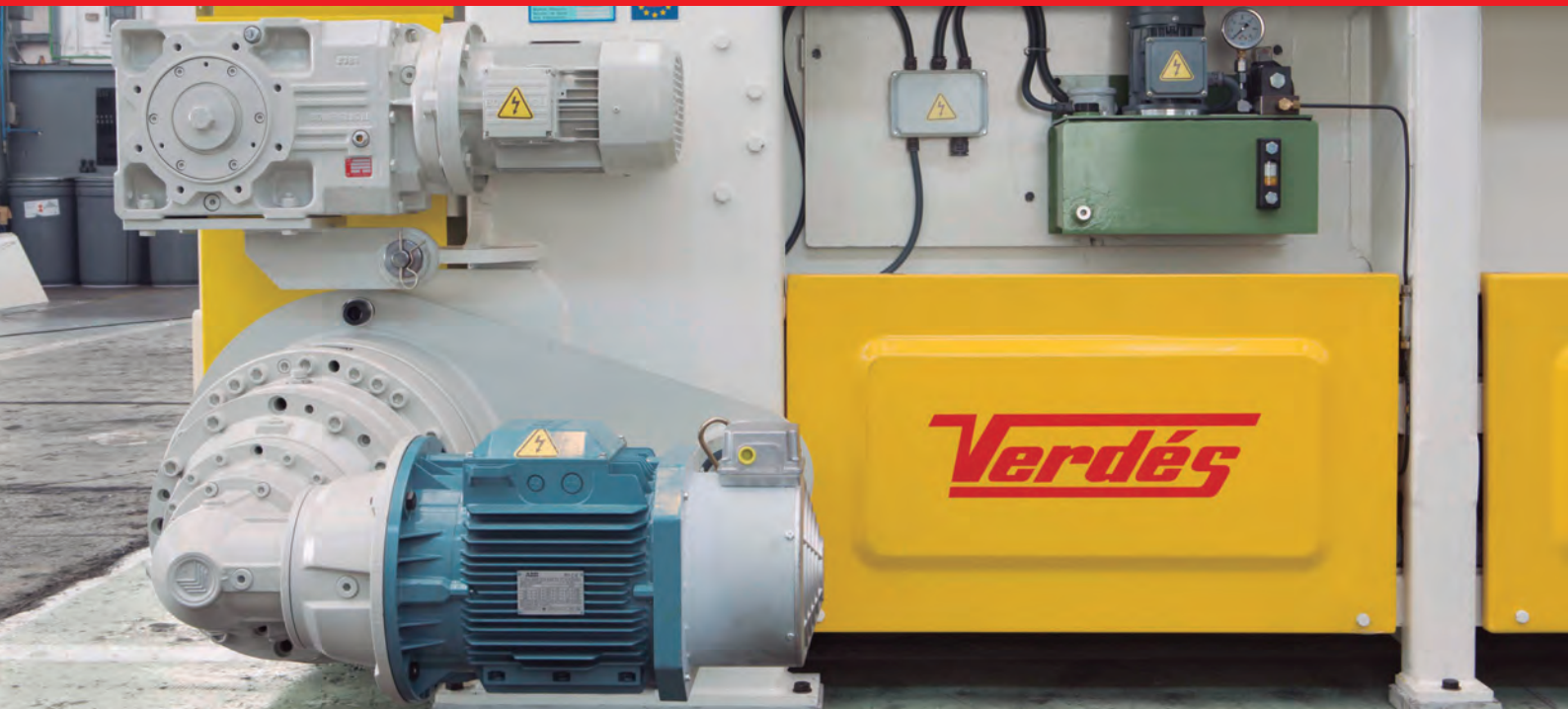
Key Factors

- Personalized solution for each need and type of product
- Low maintenance and excellent durability of components
- Maximum precision and dosing control
- High load capacity
- Slat geometrics

Caractéristiques Clés

- Solution personnalisée pour chaque besoin et type de produit
- Moindre besoin de maintenance et excellente durabilité des composants
- Précision et contrôle du dosage optimaux.
- Capacité de charge élevée.
- Géométrie des lamelles

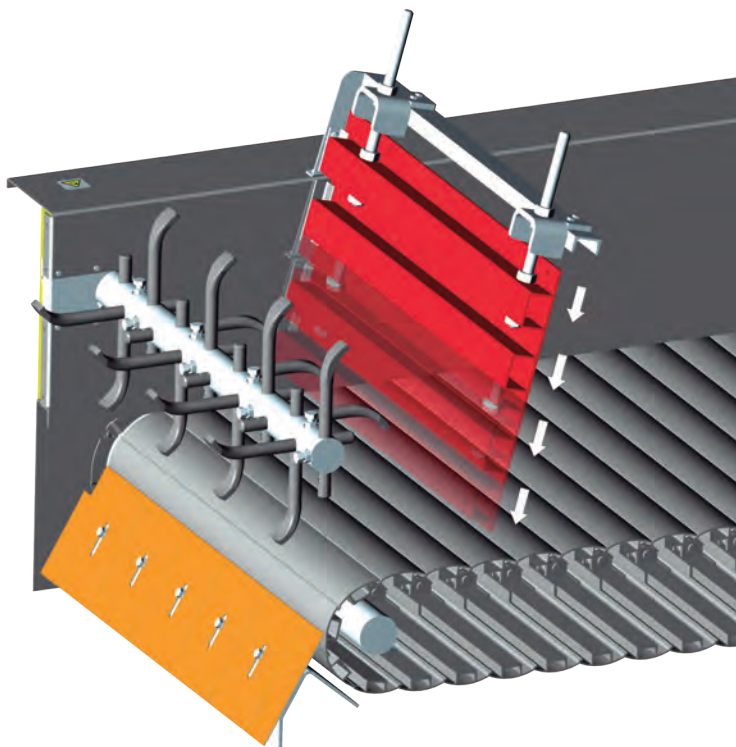
MAIN DRIVE / ACTIONNEMENT PRINCIPAL



The metallic slatted or rubber belts are driven by a geared motor with direct coupling. The speed is controlled by a frequency converter that allows regulating the material feed in relation to production requirements. The assembly of the geared motor includes an anti-vibration system.

L'arbre moteur est actionné par un motoréducteur à accouplement direct. La vitesse est contrôlée par un variateur de fréquence qui permet de réguler le dosage de la matière en fonction des besoins d'alimentation. La fixation du motoréducteur au châssis comprend un système anti vibration.

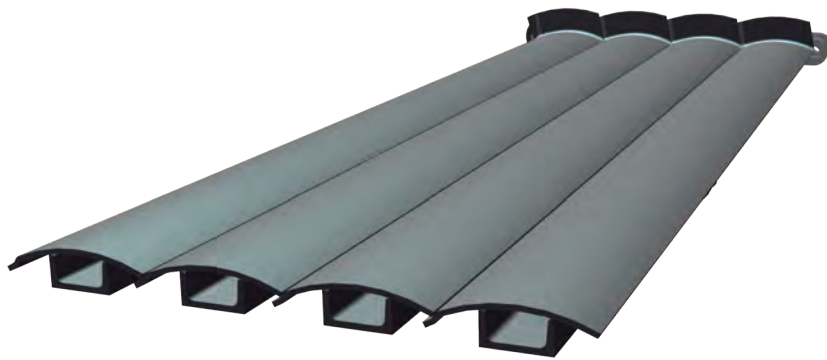
BREAKER SHAFT AND SHUTTLE DOOR / ARBRE PIOCHEUR ET VANNE DE SORTIE



Located at the feeder outlet and fitted with adjustable blades that disaggregate the material achieving even dosing. An independent geared reducer activates this shaft.

The shuttle door provides additional regulation capacity for the material outlet section.

Un arbre piocheur est situé à la sortie du distributeur. Il est doté de pales réglables en longueur qui désagrègent la matière et assurent ce faisant un dosage uniforme. Il est actionné par un motoréducteur indépendant. La vanne de sortie offre une possibilité additionnelle de régler le débit de matière.



The bed consists of pressed steel slats reinforced on the under side by a steel profile. The unit is designed and built to assure great resistance and load capacity. Its geometrics guarantee a perfect seal between the slat joints.

The largest modules include a central support with support wheels providing more rigidity to the slat bed.

A scraper with individually adjustable segments is situated at the exit and facilitates cleaning of the slats.

The chain is manufactured with high strength links and pins which assures high wear resistance.

Le tablier est composé de lamelles en acier estampé dont la partie inférieure est renforcée par un profilé. L'ensemble est conçu et fabriqué pour assurer une robustesse optimale et une grande capacité de charge. Sa géométrie garantit une parfaite étanchéité.

Les modèles les plus larges intègrent un support central doté de rouleaux d'appui qui confèrent plus de rigidité au tablier.

Un racloir composé de segments réglables et situé à l'avant facilite le nettoyage des lamelles.

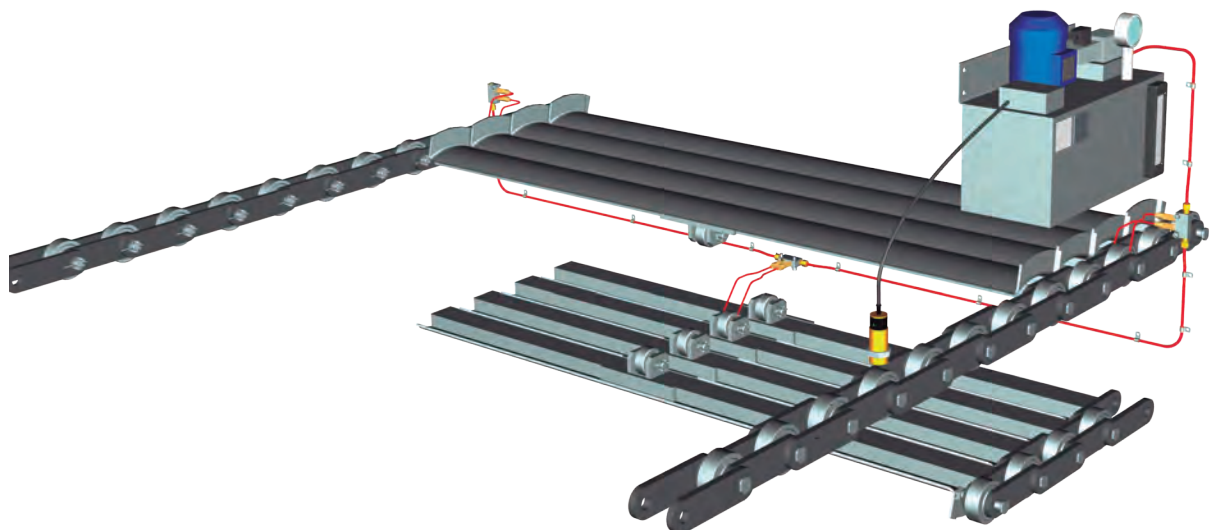
La chaîne d'entraînement est faite de maillons et boulons en acier forgé très résistant à l'usure.

Lubrication system

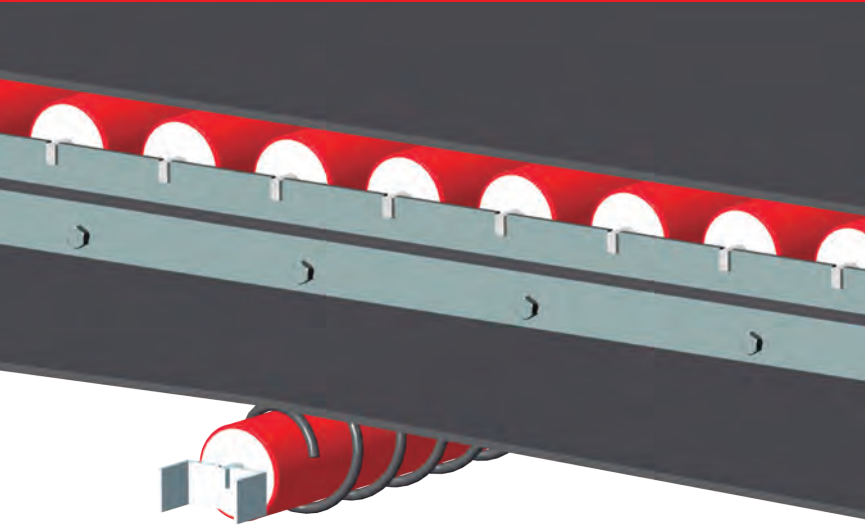
Each unit is installed with an automatic lubrication system. This system is located on the side of the unit and periodically and automatically lubricates the links, bolts and support wheels. The system is controlled by PLC, which simultaneously allows controlling the frequency and duration of the greasing at several points. A proximity sensor guarantees that the lubrication is carried out at the exact point between the wheel and axle.

Système de graissage

Situé sur le côté de l'appareil, le système de graissage lubrifie périodiquement et automatiquement les maillons, les boulons et les roues d'appui. Il est contrôlé par un automate, qui permet de commander de façon simultanée la fréquence et la durée de graissage en plusieurs points. Un capteur de proximité garantit que la lubrification est effectuée au point exact entre la roue et le boulon.



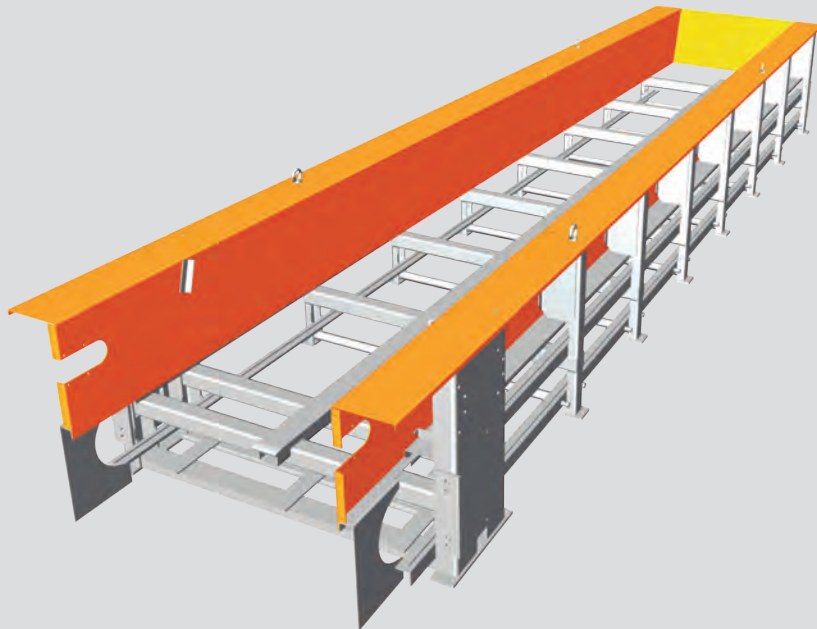
BELT FEEDER / DOSEUR À BANDE CAOUTCHOUC



The belt is driven by a rubber-coated drum and supported by lines of high load capacity rollers. The powered drum is conical to assure self-centering of the belt during operation.

La bande est actionnée par un tambour recouvert de caoutchouc et soutenue par une rangée de rouleaux d'appui à haute capacité de charge. Le tambour conduit est conique pour garantir un centrage automatique.

CHASSIS - BOX / CHÂSSIS - CAISSON



Chassis

The unit is assembled on a rigid self-supporting chassis, manufactured with electro-welded steel profiles and panels, housing the rest of machine components. According to the feeder application, there is a bed of metal slats or a rubber belt conveyor.

Châssis

L'ensemble est monté sur un châssis rigide et autoporteur, fabriqué en panneaux et profilés en tôle d'acier électrosoudée. Il abrite le reste des composants de la machine. En fonction du type de distributeur, le tablier est composé de lamelles métalliques ou d'une bande caoutchouc.

Box

Built from sheet steel, its shape diverging to the outlet facilitates movement of the material. The lower part is designed to avoid lateral leaks of material. Optionally the internal walls can be covered with anti-stick material.

Caisson

Construit en tôle d'acier. Sa forme divergente vers la sortie facilite le déplacement de la matière. Ses côtés inférieurs sont conçus de sorte à empêcher toute perte de matière. Les parois internes peuvent être, en option, dotées d'un matériau anti adhérent.

Safety devices

- Side chain or belt guards.
- Rear drive shaft guard.
- Breaker shaft guards with inspection door.
- Rotational sensor to monitor the function of the powered drum



All equipment complies with CE safety regulations.

Dispositifs de sécurité

- Protecteurs latéraux de chaîne ou bande.
- Protecteur arrière de l'arbre d'entraînement.
- Protecteurs de l'arbre piocheur avec porte d'inspection.
- Contrôle de rotation du tambour



Tous les équipements sont conformes aux réglementations européennes en matière de sécurité.

TECHNICAL SPECIFICATIONS / SPÉCIFICATIONS TECHNIQUES

Belt Feeders / Doseurs à bande caoutchouc

026-BPC

027-BPC

028-BPC

Effective width / Largeur effective	mm / mm	750	1000	1500
Effective height / Hauteur effective	mm / mm	660	660	660
Nominal production / Production nominale	m ³ /h / m ³ /h	30	40	60
Breaker shaft power / Puissance arbre piocheur	kw / kw	1,5	2,2	3
Powered drum power / Puissance motrice	kw / kw	1,1 ÷ 3	2,2 ÷ 4	3 ÷ 5,5
Distance between shafts / Distance entre arbres	m / m	4, 5, 6	4, 5, 6	4, 5, 6
Approximate weight / Poids approximatif	t / t	2,1 / 2,4 / 2,7	3,7 / 4,1 / 4,5	4,8 / 5,2 / 5,6

Slat Feeders / Doseurs à lamelles métalliques

026-PC

027-PC

028-PC

028-PS

029-PC

Effective width / Largeur effective	mm	750	1000	1500	1500	2000
Effective height / Hauteur effective	mm	580	600	600	1100	750
Nominal production / Production nominale	m ³ /h	30	40	60	110	100
Breaker shaft power / Puissance arbre piocheur	kw	1,5	2,2	3	3	4
Powered drum power / Puissance motrice	kw	1,1 ÷ 3	2,2 ÷ 4	3 ÷ 5,5	5,5 ÷ 11	7,5 ÷ 15
Distance between shafts / Distance entre arbres	m	4, 5, 6	4, 5, 6	4, 5, 6, 8	6, 8	6, 8, 10
Approximate weight / Poids approximatif	t	2,2 / 2,5 / 2,8	3,8 / 4,2 / 4,6	4,9 / 5,3 / 5,7 / 6,5	7,5 - 8,1	12,9 / 14,3 / 15,7

The unit can be directly fed from the truck and/or loading shovel or by means of a conveyor belt.

L'unité peut être alimentée directement à partir du camion et/ou d'un chargeur ou par un convoyeur à bande.



Standard and optional equipment shown may vary depending on the demand and the regulations in each country. The pictures may show non-standard equipment or equipment not listed in this catalogue. Talleres Felipe Verdés, S.A. reserves the right to modify without notice the specifications of its machines, accessories and services, without thereby incurring any kind of obligation or liability relating to such changes.



Les équipements de série et en option représentés peuvent varier suivant la demande et les réglementations applicables dans chaque pays. Les illustrations peuvent représenter des équipements non-standard ou des équipements non répertoriés dans ce catalogue. Talleres Felipe Verdés, S.A. se réserve le droit de modifier sans préavis les spécifications de ses machines, accessoires et services, sans s'exposer, ce faisant, à des obligations, de quelque nature que ce soit, ou engager sa responsabilité suite à ces modifications.

Accessories

- Storage hoppers of different configurations
- Internal coatings of anti-stick materials
- Dosing by weight systems
- Level indicators
- Access and inspection walkways
- Anti-wear running tracks

Accessoires

- Trémies de stockage de différentes configurations.
- Revêtements internes anti adhérent.
- Systèmes de dosage par pesée.
- Indicateurs de niveau.
- Passerelles d'accès et d'inspection
- Glissières anti-usure.

SERVICES / SERVICES

Spare Parts

All Verdés components are guaranteed and meet the latest design requirements. We offer safe and financially efficient long-term solutions, helping to maintain your operational capacity and protect your competitive position. There is no better way to take care of your investment and optimize the performance of your machines than using original spare parts.

Pièces de rechange

Tous les composants Verdés sont garantis et sont conformes aux exigences de conception. Nous proposons des solutions à long terme, à la fois sûres et économes sur le plan financier. Elles vous permettront de maintenir votre capacité opérationnelle et de protéger votre position concurrentielle. Il n'y a pas de meilleure façon de prendre soin de votre investissement et d'optimiser la performance de vos machines que d'utiliser des pièces de rechange originales.

Technical Assistance

Our experienced team will help and guide you through every phase of the installation and commissioning of the equipment. They will also help you to optimize the total life cycle and productivity of the machinery via a wide range of services including follow-up visits, maintenance, replacement of parts, modernization and upgrading of equipment, detailed manuals and repairs.

Assistance technique

Nos collaborateurs expérimentés vous aideront en vous guidant à travers chaque phase de l'installation et de la mise en route de l'équipement. Ils seront à votre service pour vous aider à optimiser le cycle de vie total et la productivité de vos machines grâce à une large gamme de services y compris les visites de suivi, la maintenance, le remplacement des pièces, la modernisation et la mise à niveau de vos machines, les manuels détaillés et les réparations.

Training

We provide your personnel with technical training, on site or at our factory in Vilanova del Camí. Our specialists will train your staff, passing on knowledge of the manufacturing process as well as preventive maintenance, guiding and recommending in each case those optimal production parameters and good practices to ensure the maximum performance of the installation.

Formation

Nous fournissons à votre personnel une formation technique sur site ou dans notre usine de Vilanova del Camí. Nos spécialistes formeront votre personnel, en leur transmettant leur savoir en matière de procédé de fabrication et de maintenance préventive, ils leur donneront des consignes et des recommandations sur mesure sur les paramètres de production optimaux et les bonnes pratiques pour garantir la performance maximale de l'installation.



The Verdés technical team is available at any time to travel anywhere in the world. We will provide you with efficient professional solutions.



L'équipe technique de Verdés est à votre disposition et se déplace dans le monde entier pour vous apporter des solutions professionnelles efficaces.



Talleres Felipe Verdés. S.A.

SPAIN

C. Metalurgia, 2
08788 Vilanova del Camí
Tel. +34 93 806 0606
Fax +34 93 806 0411
comercial@verdes.com

Verdés Maquinaria para Cerâmica, Lda.

PORTUGAL

Z. Industrial dos Meires
3105 289 - Pelariga (Pombal)
Tel. +351 236 215 118
Fax +351 236 215 134
portugal@verdes.com

Verdés Maroc, S.A.R.L.

MOROCCO

Zone Industrielle Bir Rami
Lotissement 33, Kenitra
Tel. +212 37 36 41 02
Fax +212 37 36 40 58
maroc@verdes.com

Verdés Al-Djazaïr, S.A.R.L.

ALGERIA

Hai Galloul - Bordj el Bahri
Alger
Tel. +213 23 96 97 30
Fax +213 23 96 97 29
algerie@verdes.com

Тальерес Фелипе Вердес, С.А.

РОССИЙСКАЯ ФЕДЕРАЦИЯ

Бизнес-центр «Хамовническая слобода»
ул. Льва Толстого, д. 5/1, офис В-710 (7-й этаж)
119021, г. Москва
Тел. +7 495 544 77 92
russia@verdes.com

Verdés Clay & Minerals Equipments Pvt. Ltd.

INDIA

635109 Hosur
Tel. +91 43472 94717
india@verdes.com

www.verdes.com



ects 
european ceramic technology suppliers



Management System
ISO 9001:2008
ISO 14001:2004
www.tuv.com
ID 9105045194

