



**Verdés**

**LAMINADORES  
ВАЛЬЦЫ**



**Clay Preparation & Shaping Experts**

**Знатоки в области подготовки и формования глин**

## LAMINADORES - ВАЛЬЦЫ

Fundamentales para la molienda de arcillas, son asimismo aplicables para otros minerales. Un amplio rango de modelos les brinda una máxima adaptabilidad a diferentes aplicaciones, especialmente en la trituración secundaria y de refino.

La trituración se realiza por la acción combinada de presión y el efecto de desgarro realizada por dos rodillos contra-rotativos que giran con un bajo diferencial de velocidad. Estos equipos responden a las condiciones más exigentes de trabajo con un bajo coste de operación y mantenimiento.

Незаменимая машина для переработки глин. Используется также для измельчения других материалов. Широкий спектр модельного ряда сообщает оборудованию гибкость и адаптируемость к различным схемам, в особенности вторичного измельчения, при высокой скорости переработки.

Измельчение осуществляется за счет двойного эффекта сжатия и разрыва, производимого двумя валками вращающимися навстречу друг другу с небольшой разницей в скоростях.





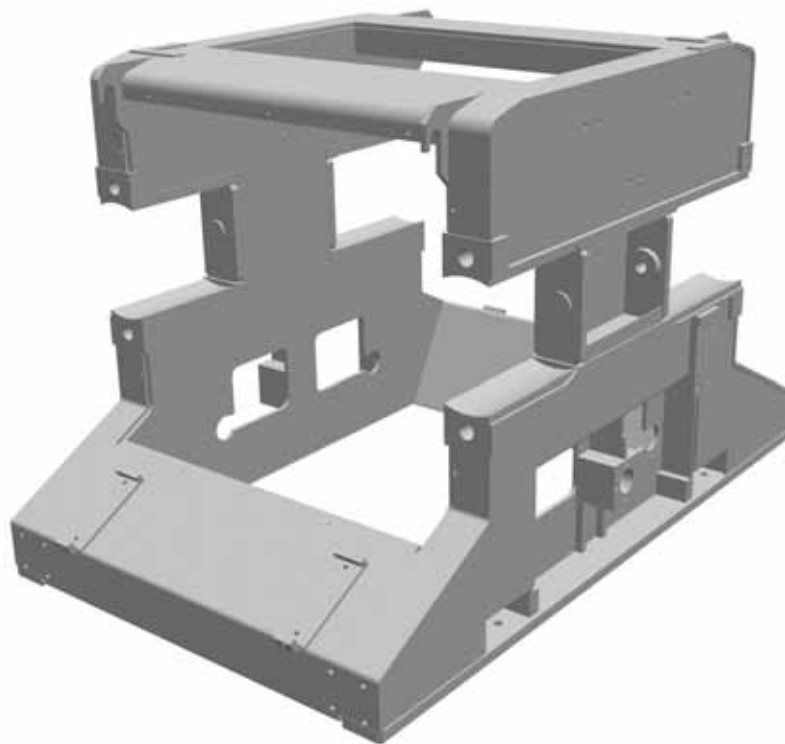
## LAMINADORES - ВАЛЬЦЫ

### BANCADA

De acero soldado y estabilizado con un diseño de gran robustez, que integra los soportes de los tornos rectificadores, así como los sistemas de regulación y amortiguación.

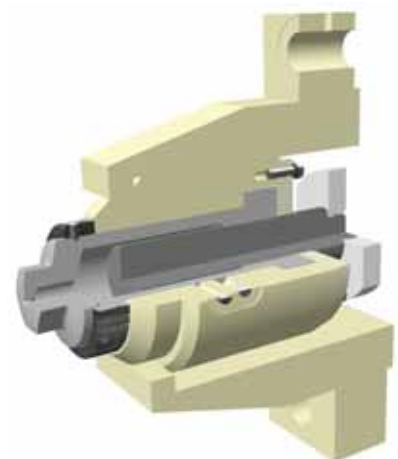
### Станина

Конструкция из сварной стабилизированной стали высокой прочности, включает опорные основания токарных станков для проточки валковисистему регулировки и амортизации.



El **sistema de regulación**, mecánico o electromecánico, permite ajustar la separación entre cilindros mediante el movimiento simultáneo de los soportes de rodamientos que se deslizan mediante husillos sinfín sobre guías cilíndricas mecanizadas.

Система регулирования, механического или электромеханического типов позволяет устанавливать зазор между валками путем одновременного перемещения опор подшипников, скользящих при помощи бесконечного винта по цилиндрическим отшлифованным поверхностям.



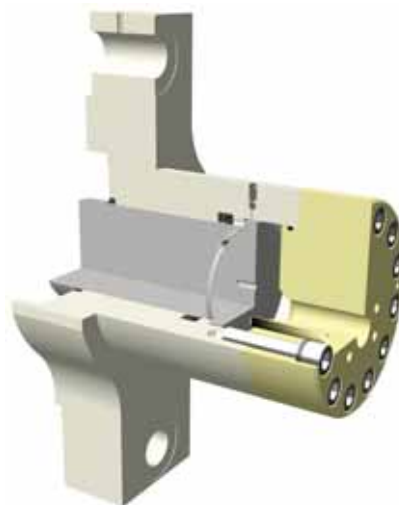
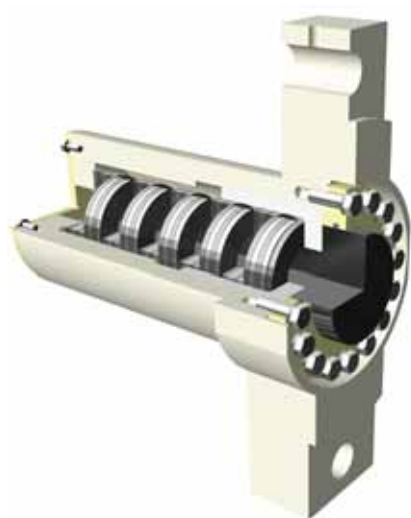
## LAMINADORES - ВАЛЬЦЫ

El **sistema de amortiguación**, protege la máquina de sobrecargas y de la entrada de cuerpos extraños, garantizando la presión de trabajo durante el funcionamiento del equipo. El sistema puede ser hidráulico asistido por dos pistones, o mecánico mediante la acción de resortes de discos elásticos.

Los carenados laterales de fácil apertura otorgan una excelente accesibilidad para la sustitución de piezas.

Система амортизации, защищает машину от перегрузок и попадания посторонних предметов, гарантирует заданный зазор во время работы машины. Система может быть гидравлической или механической – в виде рессоры из эластичных дисков.

Съемные торцевые защитные обтекатели предоставляют доступ для незатруднительной замены частей.



### CILINDROS

Camisas de fundición de alta calidad con aleaciones específicas adecuadas a distintas condiciones de trabajo para satisfacer los requerimientos de producción y duración.

Las camisas de los cilindros se fijan a sus ejes mediante tirantes y platos cónicos.

### Валки

Рубашки изготовлены из литья высокого качества из специальных сплавов, подбираемых в зависимости от условий работы с целью удовлетворения требований в отношении производительности и срока службы.

Рубашки валков крепятся на соответствующих валах при помощи конических тарелок и растяжек





## TORNOS RECTIFICADORES DE CILINDROS - СТАНКИ ДЛЯ ПРОТОЧКИ ВАЛКОВ

Para obtener un mejor aprovechamiento de los cilindros de laminador o desintegrador, prolongar su duración y conseguir a la vez mantener la calidad de molienda, es imprescindible tornearlos periódicamente.

La gama de estos equipos de rectificado cubre todas las longitudes de camisas de los cilindros de laminador. Se emplean herramientas de material sinterizado de gran dureza, alto rendimiento, forma circular y corte por ambos lados.

С целью более эффективного использования валков вальцев или дезинтегратора, продления их срока службы при одновременном сохранении качества измельчения необходимо периодически производить механическую обработку их поверхности.

Гамма обрабатывающих станков перекрывает длины рубашек валков, выпускаемых фирмой. Для обработки используется инструмент круглой формы большой твердости, полученный спеканием с двусторонним лезвием, обеспечивающий высокую производительность.

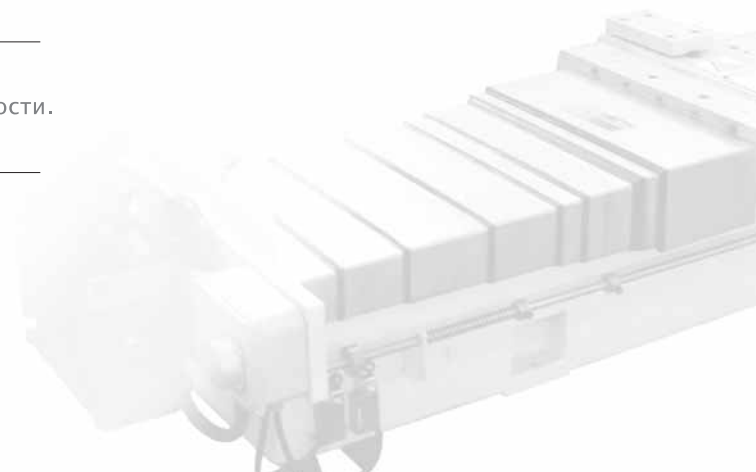


### BANCADA

- Construida en fundición para conferirle la máxima rigidez.
- Sistema de control de pasada integrado.

### Станина

- Выполнена из литья для придания максимальной жесткости.
- Включает систему контроля проточки.



## CARRO PORTA-HERRAMIENTAS

- Desplazamiento sobre guías en forma de cola de milano de gran precisión, mediante husillo sinfín accionado por un motor-reductor.
- Incorpora el mecanismo de regulación de la profundidad de pasada.

## Тележка –держатель инструмента

- Перемещается при помощи бесконечного винта с приводом от мотора редуктора по направляющим, имеющим форму ласточкина хвоста.
- Включает в себя механизм регулирования глубины проточки.

## PROTECTOR TELESCÓPICO

- Cubre las guías de deslizamiento del carro y el husillo de traslación.

## Телескопический протектор

- Покрывает направляющие, по которым перемещается тележка и бесконечный винт с помощью которого осуществляется движение.

## CUADRO ELÉCTRICO DE CONTROL

- Portátil, con variador de frecuencia incorporado para regular las velocidades de traslación, de trabajo y de desplazamiento rápido.
- Provisto de un conector rápido para acoplarlo al torno sólo durante las operaciones de rectificado.

## Контрольный электрощит

- переносной, с встроенным вариатором частоты для регулирования скорости хода, работы и быстрого хода.
- Снабжен быстрым соединителем для подключения к станку только во время операции проточки.

## CARACTERÍSTICAS TÉCNICAS

- Avance máx. según Ø cilindro: 7mm / vuelta
- Velocidad de corte: 95 - 190 m/min.
- Profundidad herramienta: manual
- Potencia accionamiento avance: 0,37 kW
- Altura herramienta - base: 307 mm

## Технические характеристики

- Ход, макс. в зависимости от  $f$  валка 7 мм/оборот
- Скорость проточки 95 – 190 м/мин.
- Глубина инструмента вручную
- Мощность двигателя 0,37 Квт
- Высота инструмент-основание 307 мм

		6150300 (ancho cilindro 600 mm.)	6150310 (ancho cilindro 800 mm.)	6150320 (ancho cilindro 1000 mm.)	6150330 (ancho cilindro 1200 mm. y grosor 90-110 mm.)	6150330 (ancho cilindro 1200 mm. y grosor 150 mm.)	6150330 (ancho cilindro 1500 mm.)
		6150300 (ширина валка 600мм.)	6150310 (ширина валка 800мм.)	6150320 (ширина валка 1000мм.)	6150330 (ширина валка 1200мм., толщ. 90-110мм.)	6150330 (ширина валка 1200мм., толщ. 150мм.)	6150330 (ширина валка 1500мм.)
Dimensiones	mm	1365x553x526	1565x553x526	1765x553x526	2082x553x526	2082x553x526	2472x553x526
Размеры	MM						
Peso aproximado	kg	170	200	230	260	260	350
вес	кг						



### RASQUETAS

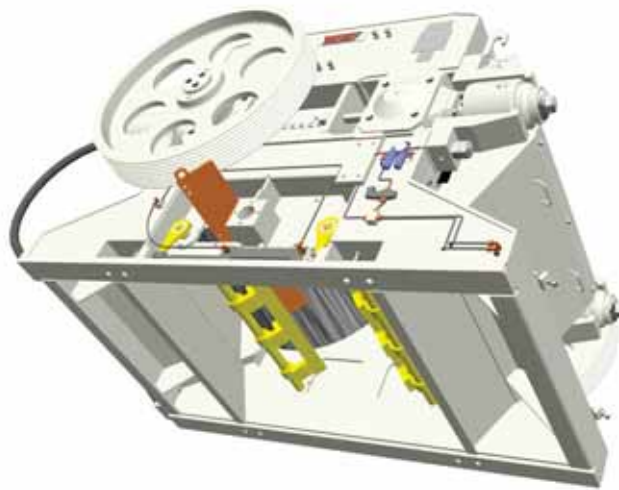
De accionamiento neumático, construidas en acero templado, mantienen limpios los cilindros mejorando la eficacia de laminación. Su presión de trabajo es regulable. Se desactivan al detectar la ausencia de material en la cinta de entrada, evitando desgastes y ruidos innecesarios.

Su rápida sustitución se realiza mediante unas aberturas laterales en la bancada.

### Скребки

Пневматического действия, изготовлены из закаленной стали, предназначены для очистки валков, повышают эффективность переработки. Прижим скребков регулируется, они прекращают свою работу при отсутствии перерабатываемого материала на питающем транспортере во избежание лишнего износа и шума.

Для быстрой замены скребков с боковых сторон станины предусмотрены прорезы.



### ALIMENTACIÓN

Para conseguir óptimas prestaciones y evitar desgastes localizados e irregulares, estos equipos pueden alimentarse a través de una cinta plana provista de un mecanismo repartidor que alimenta el material de manera uniforme en todo el ancho de los cilindros.

### Загрузка материала

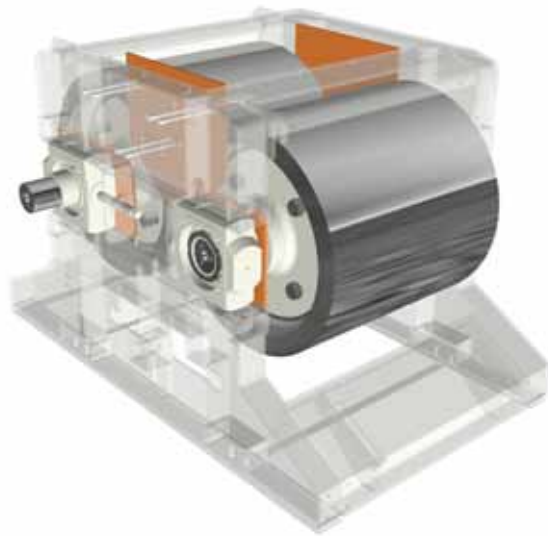
С целью достижения оптимальных характеристик и исключения локализованного и неравномерного износа, загрузка материала может осуществляться с помощью плоского ленточного транспортера, снабженного механизмом распределения, подающего материал равномерно по всей ширине валков.



## LAMINADORES - ВАЛЬЦЫ

Dos placas de posición regulable desde el exterior evitan la pérdida lateral de material.

Две пластины, положение которых регулируется снаружи, служат для предотвращения просыпания материала с боков.



### ACCIONAMIENTO

Cada cilindro está operado por un motor independiente. La transmisión se realiza mediante correas trapezoidales.

### Привод

Каждый валок снабжен независимым мотором. Передача осуществляется с помощью клиновидных ремней.

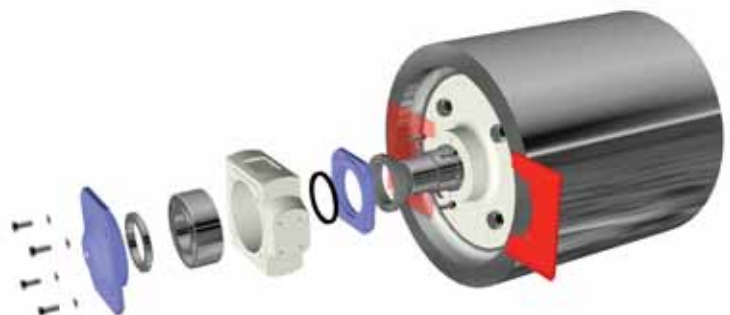


### RODAMIENTOS Y SOPORTES

Los rodamientos están alojados en soportes deslizantes que actúan como caja de grasa. Para prevenir la entrada de material, están protegidos mediante laberintos y retenes especiales.

### Подшипники и опоры.

Подшипники высокой прочности помещены в коробках со смазкой и защищены от попадания материала специальными лабиринтами и упорами.







#### DISPOSITIVOS DE SEGURIDAD

- Pulsador de parada de emergencia.
- Vallado de protección con acceso seguro y temporizador.

#### Приспособления для безопасной работы

- Кнопка аварийной остановки.
- Защитное ограждение с надежным доступом и таймером.

#### OPCIONALES Y ACCESORIOS

- Tolvas de carga y recogida
- Tornos rectificadores
- Equipo de accionamiento auxiliar para rectificado
- Repartidoras
- Sistema de detección de llegada de material
- Plataforma de mantenimiento con estructura metálica de soporte

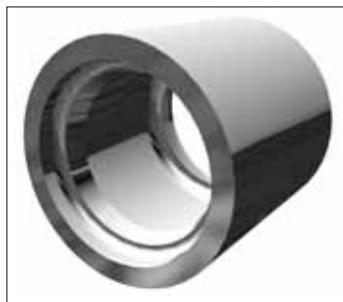
#### Комплектующие и опции

- Загрузочный и сборный бункеры.
- Станки для проточки валков
- Дополнительное оборудование для привода проточных станков.
- Распределители
- Система датчика наличия материала.
- Платформа для обслуживания с опорной металлоконструкцией.

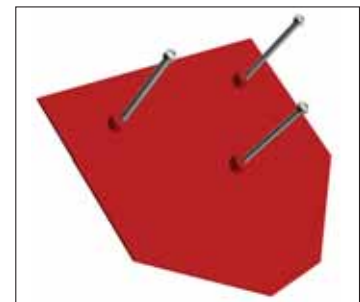
#### RECAMBIOS - Запасные части и изнашивающиеся части



- Rasquetas
- Скребки

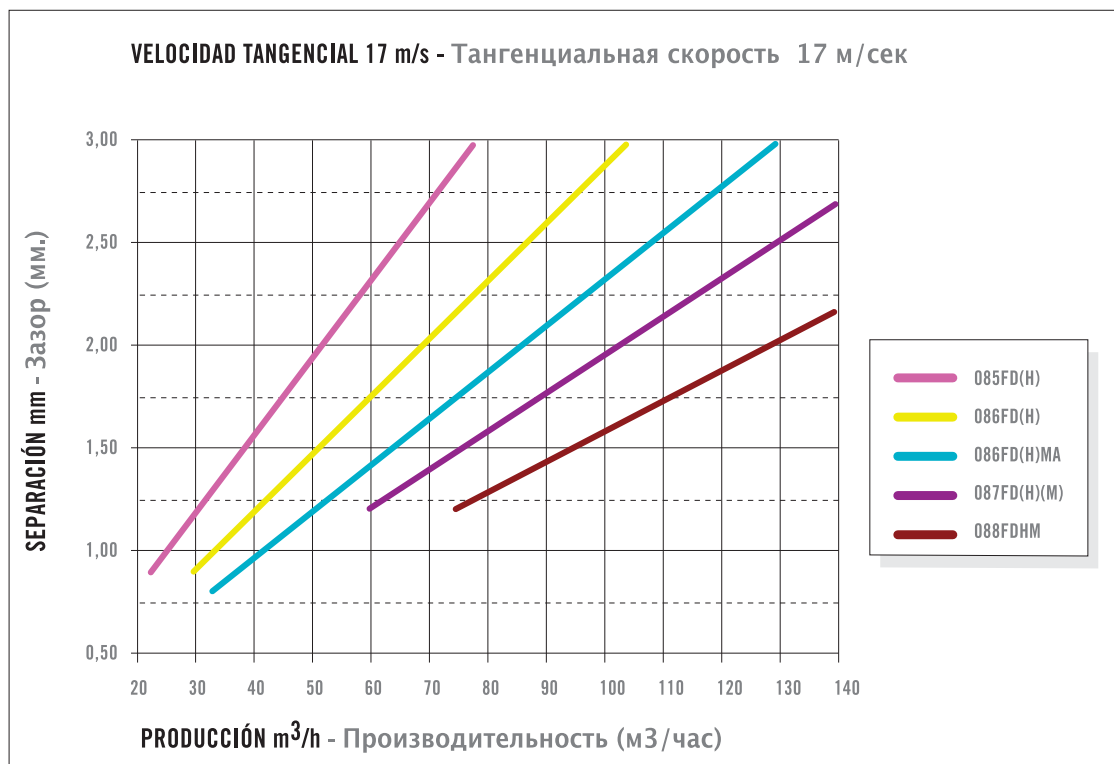
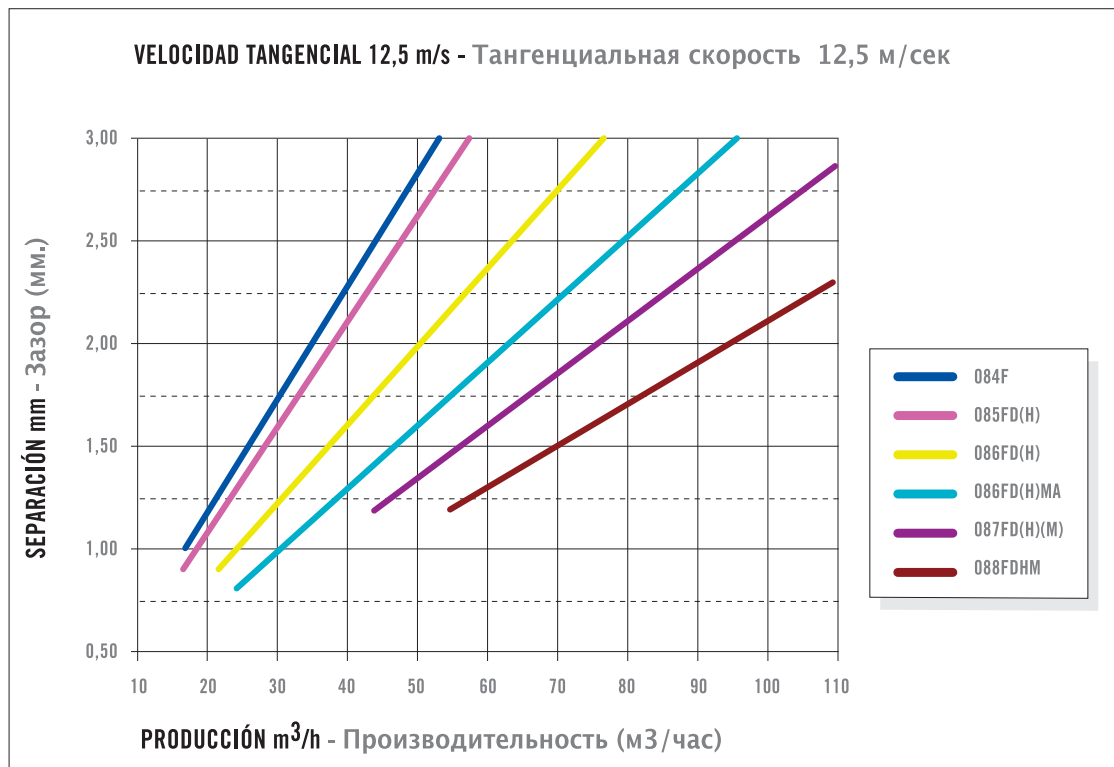


- Camisas
- Рубашки



- Placas laterales
- Боковые пластины

GRÁFICOS DE PRODUCCIÓN DE LOS LAMINADORES - Графики производительности вальцев





## CARACTERÍSTICAS TÉCNICAS - ТЕХНИЧЕСКИЕ ХАРАКТЕРИСТИКИ

		MODELO - МОДЕЛЬ					
		084-FD 084-FDH	085-FD 085-FDH	086-FD 086-FDH	086-FDMA 086-FDH/MA	087-FD(H)(M)	88-FDHM
<b>Diámetro x ancho cilindros</b> <b>Диаметр x ширина валков</b>	mm мм	800 x 600	1.000 x 600	1.000 x 800	1.000 x 1.000	1.000 x 1.200	1.200 x 1.500
<b>Potencia necesaria (1 motor)</b> <b>Необх.мощность (1 мотор)</b>	kW Квт	55	90	-	-	-	-
<b>Potencia necesaria (2 motores)</b> <b>Необх.мощность (2мотора)</b>	kW Квт	30 + 30	45 + 45	55 + 55	75 + 75	90 + 90	132 + 132
<b>Peso aproximado</b> <b>Вес,прибл</b>	kg кг	5.500	8.600	9.600	11.200	24.000	30.000



Los equipos estándar y opcionales presentados pueden variar según la demanda y regulaciones de cada país. Las ilustraciones pueden mostrar equipos que no son estándar o que no son mencionados en este catálogo. Talleres Felipe Verdés S.A. se reserva el derecho de modificar sin previo aviso las especificaciones de sus máquinas, accesorios y servicios, sin incurrir con ello en ninguna clase de obligación o responsabilidad relacionada con dichos cambios.

Представленное стандартное оборудование и опции могут быть модифицированы в соответствии с запросом или правилами страны использования. На иллюстрациях может быть изображено нестандартное оборудование или не описанное в данном каталоге. Фирма «Talleres Felipe Verdés S.A.» оставляет за собой право без предварительного извещения изменять спецификации на свое оборудование, комплектующие и услуги, и эти изменения ни при каких обстоятельствах не повлекут за собой каких-либо обязательств или ответственности со стороны фирмы.

# Verdés

ects  
comparing ceramic technology suppliers



amontonadoras - dragas - desmenuzadores  
-alimentadores lineales - desintegradores  
molinos de martillos - molinos de rulos -  
molinos pendulares - laminadores - laminadores  
articulados - laminadores alta presión - tornos  
rectificadores - amasadoras doble eje  
amasadoras extrusoras - amasadoras filtro  
ralladores - monobloc serie 050 - monobloc  
combi - equipos de laboratorio - amontonadoras  
- dragas - desmenuzadores -alimentadores  
lineales - desintegradores molinos de martillos  
- molinos de rulos - molinos pendulares -  
**laminadores** - laminadores articulados -  
laminadores alta presión - tornos  
rectificadores - amasadoras doble eje  
amasadoras extrusoras - amasadoras filtro  
ralladores - monobloc serie 050 - monobloc  
combi - equipos de laboratorio -  
amontonadoras - dragas - desmenuzadores  
-alimentadores lineales - desintegradores  
molinos de martillos - molinos de rulos -  
molinos pendulares - laminadores - laminadores  
articulados - laminadores alta presión - tornos  
rectificadores - amasadoras doble eje  
amasadoras extrusoras - amasadoras filtro  
ralladores - monobloc serie 050 - monobloc  
combi - equipos de laboratorio -  
amontonadoras - dragas - desmenuzadores  
-alimentadores lineales - desintegradores



#### TALLERES FELIPE VERDÉS, S.A.

Ctra. Igualada - Sitges Km. 2  
Apdo. correos (P.O. Box): 172  
08788 VILANOVA DEL CAMÍ (Barcelona) - Spain  
Tel. +34 93 806 06 06. Fax +34 93 806 04 11  
E-mail: comercial@verdes.com  
www.verdes.com

#### VERDÉS Maquinaria para cerâmica, Lda.

MEIRES  
3105-289 PELARIGA - (Pombal) - Portugal  
Tel.: +351 236 215 118 - Fax: +351 236 215 134  
E-mail: jaguilera@verdes.com

#### VERDÉS MAROC, S.A.R.L

Zone Industrielle Bir Rami  
Lotissement n° 33, KENITRA - Maroc  
Tel.: +212 37 36 41 02 - Fax: +212 37 36 40 58  
E-mail: obennani@verdes.com

#### VERDÉS AL-DJAZAIR, S.A.R.L

Hai Galloul - Bordj el Bahri  
ALGER - Algérie  
Tel.: +213 (0) 21 87 44 31 - Fax: +213 (0) 21 87 44 32  
E-mail: myaissaoui@verdes.com