

**Verdés**

Desmenuzadores  
*Дробилки*



**EQUIPOS DE TRITURACIÓN PRIMARIA**  
**ОБОРУДОВАНИЕ ДЛЯ ПЕРВИЧНОЙ ОБРАБОТКИ ГЛИНЫ**



# TRITURACION PRIMARIA ПЕРВИЧНАЯ ОБРАБОТКА ГЛИНЫ

Los desmenzadores son equipos adecuados para la trituración primaria del material procedente de cantera reduciendo su tamaño irregular original a dimensiones uniformes por debajo de 80 mm., facilitando así una correcta dosificación y almacenaje posterior. Especialmente diseñados para admitir materiales no ferrosos conteniendo porcentajes de humedad por encima del 20% y con una dureza máxima de 5 Mohs.

Un rango ideal de tamaños y configuraciones le otorgan una excelente flexibilidad y adaptación para diferentes aplicaciones llegando a producciones hasta 400 t/h.

*Дробилки предназначены для первичной обработки глины, поступающей из карьера; при этом разновеликие комья глины перерабатываются в куски однородного размера, не более 80 мм, адекватного для правильной дозификации и последующего хранения. Дробилки идеально подходят для переработки нежелезистых материалов с влажностью более 20% и максимальной твердостью 5 по шкале Мооса.*

*Модельный ряд включает оборудование разного размера и конфигурации, что позволяет подобрать идеальную модель для каждого случая, принимая во внимание конкретные цели и условия работы. Максимальная производительность 400 т/час.*



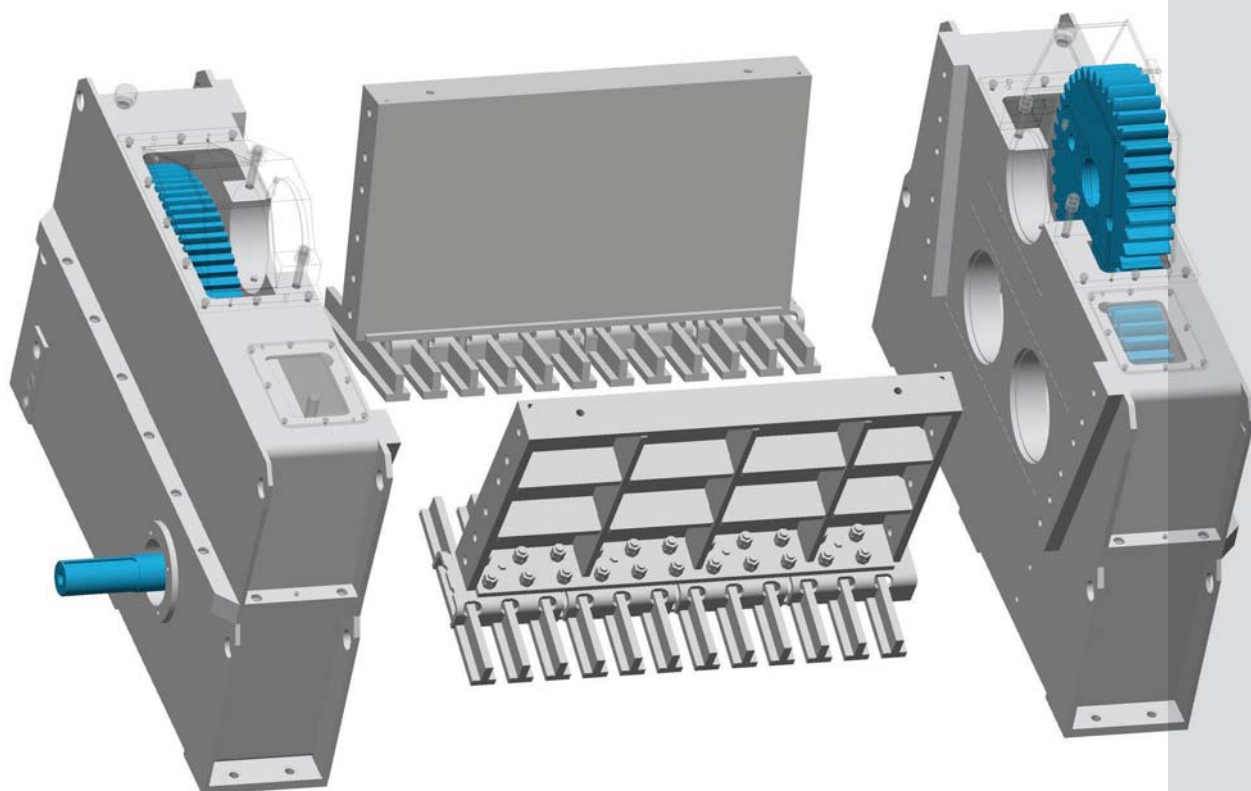
## Factores clave

- Bajo coste operativo
- Versatilidad de aplicación
- Máxima robustez
- Gran capacidad de producción
- Sistema óptimo de trituración (3 ejes sincronizados)

## Ключевые факторы

- Оптимизация эксплуатационных затрат
- Гибкость проектных решений
- Высокая прочность
- Высокий КПД
- Эффективная система дробления материала (3 синхронизированных вала)

**Verdés**



Formada por dos cajas electrosoldadas de gran robustez unidas por dos placas con estructura nervada que otorgan a todo el conjunto una elevada resistencia para soportar los grandes esfuerzos a los que está sometido este equipo.

Tanto las cajas como las placas, pueden revestirse de chapas anti-desgaste recambiables, con el fin de proteger la zona de trituración en caso de materiales con índices de abrasión elevados.

El conjunto de engranajes, lubricados por baño de aceite, se encuentra repartido en las cajas herméticas que forman la bancada. Estos son los encargados de transmitir sincronizadamente la potencia y las diferentes velocidades de trabajo a cada uno de los ejes.

*Станина состоит из двух прочных коробов, изготовленных из электросварного листа. Коробы соединены между собой двумя пластинами с ребрами жесткости, что придает всей конструкции высокую прочность и позволяет выдерживать большие нагрузки.*

*Дополнительно коробки и пластины могут быть покрыты съемными износостойкими пластинами, для защиты оборудования при работе с массой повышенной абразивности.*

*Все зубчатые передачи находятся в масляной ванне в соответствующих герметических коробах станины. Эта система предназначена для синхронизированной передачи мощности и разных рабочих скоростей на каждый вал.*

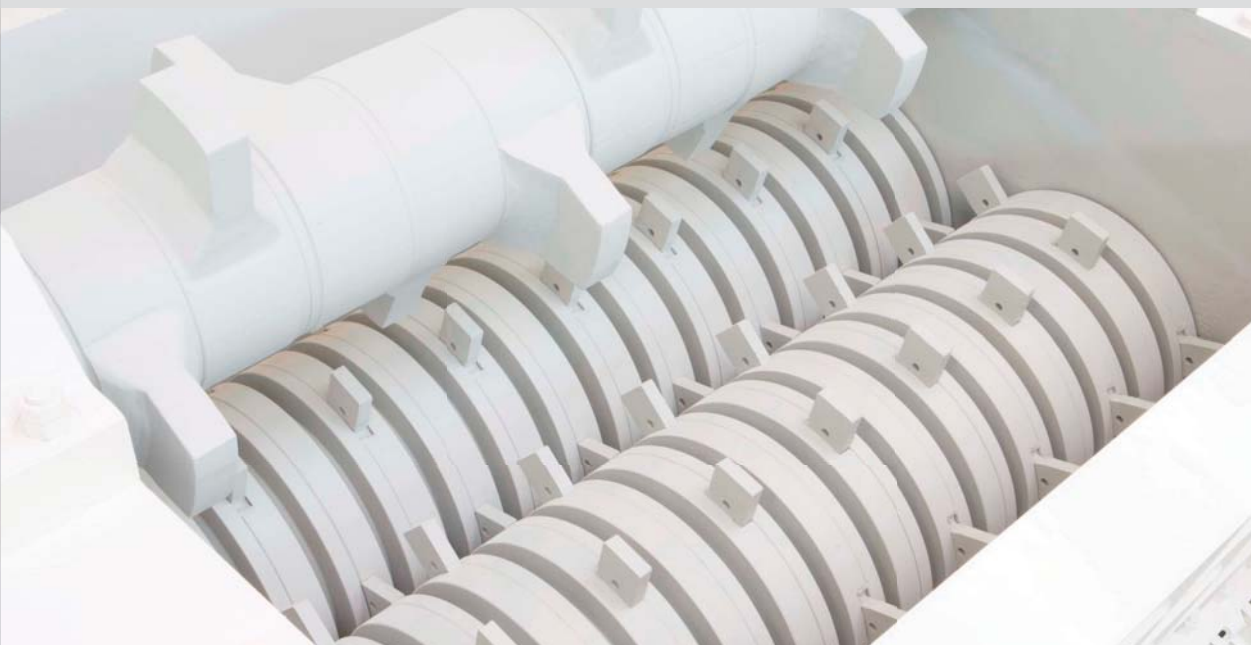


**Eje superior:** Fragmenta los bloques más grandes e impide la formación de puentes en la tolva de carga.

**Ejes de trituración:** Los dos ejes de trituración cuentan con martillos de material anti-desgaste montados sobre platos ranurados de acero. Ambos ejes están sincronizados girando en sentido opuesto y a diferente velocidad. El paso del martillo por la ranura del plato opuesto proporciona un excelente desmenuzamiento.

**Верхний вал:** Измельчает крупные куски и предотвращает образование настывей и наростов в загрузочном бункере.

**Измельчительные валы:** Два измельчительных вала снабжены износостойкими молотками, расположенными на стальных дисках с канавками. Оба вала синхронизировано вращаются в противоположных направлениях с разными скоростями. При этом молоток одного вала при вращении попадает в канавку другого вала, что обеспечивает идеальное размельчение.



### Rodamientos

Un sistema de laberintos y retenes elásticos garantiza la estanqueidad de los rodamientos, evitando la entrada de material y asegurando su vida útil.

Los ejes incorporan rodamientos de doble hilera de rodillos oscilantes de alta capacidad de carga para responder a condiciones de máxima exigencia.

### Подшипники

За счет системы лабиринтов и эластичных стопоров достигается герметичность подшипников, благодаря чему в них не попадает перерабатываемая масса, и увеличивается срок эксплуатации.

На валах установлены подшипники качения с двумя рядами роликов, способные вынести большие нагрузки и тяжелые условия эксплуатации.



Los rascadores mantienen los platos ranurados limpios y libres de material para lograr la máxima efectividad de trituración.

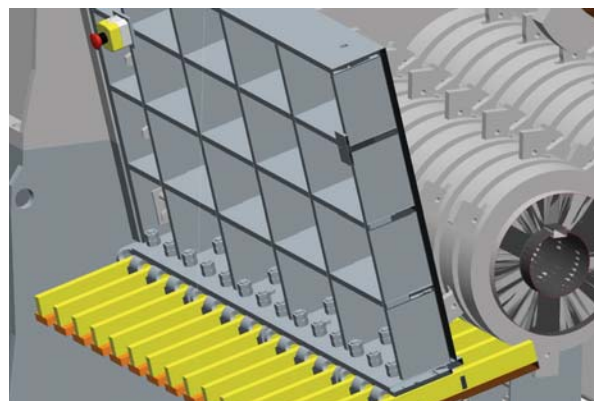
Se caracterizan por:

- Ajustables en profundidad
- Fácil sustitución

*Скребки не позволяют массе налипать на канавках дисков, что способствует лучшему размельчению массы.*

*Характеристики:*

- Регулируются по глубине
- Легко заменяются

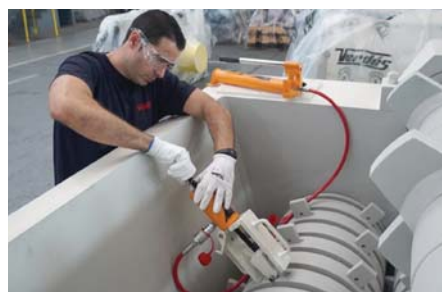


## Martillos

Diferentes grosores y materiales  
Rápida sustitución

## Молотки

*Имеют разную толщину  
Легко заменяются*



## ACCESORIOS / ДОПОЛНИТЕЛЬНЫЕ ПРИСПОСОБЛЕНИЯ

### Accesorios

- Equipo de extracción rápida de martillos
- Protectores
- Dispositivo automático de engrase



Todos los equipos cumplen con la normativa CE de seguridad.

### Дополнительные приспособления

- Система быстрого извлечения молотков
- Защиты
- Узел автоматической смазки



Все оборудование соответствует нормам безопасности ЕС.



## CARACTERÍSTICAS TÉCNICAS / ТЕХНИЧЕСКИЕ ХАРАКТЕРИСТИКИ

		116-DT	117-FT	117-FTE	118-DT	118-DTE	119-DT	119-DTE
Boca de entrada (ancho x largo) / загрузочный люк (длина и ширина)	mm / мм	1120 x 875	1120 x 1320	1120 x 1320	1450 x 1544	1450 x 1544	1450 x 2105	1450 x 2105
Ejes platos (Ø x longitud) / вал с дисками (Ø x длина)	mm / мм	340 x 875	340 x 1365	321 x 1365	450 x 1540	423 x 1540	440 x 2100	422 x 2100
Dureza de la materia / твёрдость перерабатываемой массы	Mohs / По Моосу	4	4	5	4	5	4	5
Producción según dureza y tamaño de llegada / производительность (в зависимости от твёрдости и размера на входе)	m³/h / м³/час	15 / 30	25 / 70	25 / 85	50 / 140	80 / 150	165 / 300	190 / 320
Potencia necesaria / Установленная мощность	kw / кВт	15 / 18	22 / 30 / 45	55 / 75	55 / 75 / 90	75 / 90	75 / 90 / 110	90 / 110 / 132
Peso aproximado / Масса, приблиз	kg / кг	4800	6000	6200	10000	11400	14700	15700

Densidad: 1,5 kg/dm³ / Удельная масса сырья: 1,5 кг/дм³

Versión de 2 ejes disponible en todos los modelos. / Версия с двумя валами существует для всех моделей.



Los equipos estándar y opcionales presentados pueden variar según la demanda y regulaciones de cada país. Las ilustraciones pueden mostrar equipos que no son estándar o que no son mencionados en este catálogo. Talleres Felipe Verdés, S.A. se reserva el derecho de modificar sin previo aviso las especificaciones de sus máquinas, accesorios y servicios, sin incurrir con ello en ninguna clase de obligación o responsabilidad relacionada con dichos cambios.



Представленные стандартные и опциональные модели могут быть изменены согласно требованиям и правилам каждой конкретной страны. На иллюстрации может быть изображено нестандартное оборудование, описание которого не содержится в данном каталоге. Компания «Вердес» оставляет за собой право вносить без предварительного предупреждения изменения в спецификации своего оборудования, комплектующих и услуг, что не влечет никаких обязательств и ответственности со стороны компании в связи с этими изменениями.

# Verdés

## Recambios

Todas las piezas VERDÉS están garantizadas y cumplen con los últimos requerimientos de diseño. Ofrecemos soluciones seguras y financieramente eficaces a largo plazo, ayudando a mantener su capacidad operativa y proteger su posición competitiva. No hay mejor forma de cuidar su inversión y optimizar el rendimiento de sus máquinas que utilizando piezas de recambio originales.

## Asistencia Técnica

Nuestro experimentado equipo le ayudará y guiará durante toda la fase de montaje y puesta en marcha de sus equipos. Así mismo, le apoyará para optimizar el ciclo total de vida y la productividad de la maquinaria a través de una amplia gama de servicios tales como visitas de seguimiento, mantenimiento, sustitución de piezas, modernización y actualización de equipos, manuales detallados y reparaciones.

## Formación

Ofrecemos formación técnica a su personal, en sus instalaciones o en nuestra fábrica de Vilanova del Camí.. Nuestros expertos formarán a su equipo técnico, transmitiéndole conocimientos sobre el proceso de fabricación así como de mantenimiento preventivo, orientando y aconsejando aquellos parámetros de producción y buenas prácticas más aconsejables en cada caso para obtener el máximo rendimiento de la instalación.



El equipo técnico de Verdés está disponible en cualquier momento para desplazarse a cualquier parte del mundo. Encontrará en nosotros profesionalidad y soluciones eficaces.

## Запасные части

*Все запасные части «Вердес» имеют гарантию и соответствуют последним техническим требованиям. Решения, которые мы предлагаем, надёжны и финансово выгодны в долгосрочной перспективе. Это поможет Вашему предприятию успешно работать и быть конкурентоспособным. Для того чтобы лучшим образом защитить Ваши инвестиции и получить максимальную отдачу от Вашего оборудования, Вам необходимо использовать оригинальные запасные части компании «Вердес».*

## Техническое содействие

*Опытные специалисты нашей компании помогут Вам на всех этапах монтажа и запуска нашего оборудования. Благодаря широкой гамме услуг, включающей инспекцию, техническое обслуживание, замену запасных частей, модернизацию, ремонт и подробные инструкции, мы поможем Вам оптимизировать срок службы и производительность нашего оборудования.*

## Подготовка персонала

*Мы готовы взять на себя подготовку вашего персонала на вашем предприятии или на нашем производстве в Виланова-дель-Ками. Наши специалисты помогут подготовить Ваш персонал, поделятся знанием и опытом относительно процесса производства, планово-предупредительного обслуживания, подберут оптимальные параметры и схемы для каждого конкретного случая, чтобы добиться максимальной отдачи от Вашего оборудования.*



*Команда специалистов компании «Вердес» готова отправиться в любое время в любое место. Готовы предложить вам наш высокий профессионализм и эффективные решения.*





### Talleres Felipe Verdés. S.A.

#### SPAIN

C. Metalurgia, 2  
08788 Vilanova del Camí  
Tel. +34 93 806 0606  
Fax +34 93 806 0411  
comercial@verdes.com

### Verdés Maquinaria para Cerâmica, Lda.

#### PORTUGAL

Z. Industrial dos Meires  
3105 289 - Pelariga (Pombal)  
Tel. +351 236 215 118  
Fax +351 236 215 134  
portugal@verdes.com

### Verdés Maroc, S.A.R.L.

#### MOROCCO

Zone Industrielle Bir Rami  
Lotissement 33, Kenitra  
Tel. +212 37 36 41 02  
Fax +212 37 36 40 58  
maroc@verdes.com

### Verdés Al-Djazaïr, S.A.R.L.

#### ALGERIA

Hai Galloul - Bordj el Bahri  
Alger  
Tel. +213 (0) 21 87 44 31  
Fax +213 (0) 21 87 44 32  
algerie@verdes.com

### Тальерес Фелипе Вердес, С.А.

#### РОССИЙСКАЯ ФЕДЕРАЦИЯ

Бизнес-центр «Хамовническая слобода»  
ул. Льва Толстого, д. 5/1, офис В-710 (7-й этаж)  
119021, г. Москва  
Тел. +7 495 544 77 92  
russia@verdes.com

### Verdés Clay & Minerals Equipments Pvt. Ltd.

#### INDIA

635109 Hosur  
Tel. +91 43472 94717  
india@verdes.com

www.verdes.com



**ects**   
european ceramic technology suppliers



Sistema de  
Gestión  
ISO 9001:2008  
ISO 14001:2004

www.tuv.com  
ID 9105045194

