

Verdés

Molinos Pendulares
Маятниковые мельницы



EQUIPOS DE MOLTURACIÓN Y CLASIFICACIÓN
ОБОРУДОВАНИЕ ДЛЯ СВЕРХТОНКОГО ПОМОЛА И КЛАССИФИКАЦИИ





El diseño del Molino Pendular nació de la necesidad de obtener partículas finas de una forma más eficiente respecto a las tecnologías disponibles en aquellos momentos. Siendo un sistema altamente probado y fiable, hoy en día se utilizan en varias aplicaciones en diferentes industrias para procesar de forma económica y eficaz una enorme variedad de materiales.

La eficiencia de la molienda combinada con la particularidad de poder moler, clasificar y si fuese necesario secar en un único equipo, otorga indudablemente a los Molinos Pendulares una clara ventaja sobre otros sistemas.

Admiten una alimentación con granulometrías de hasta 50mm y alcanzan un rango de finos de hasta 15micras en un solo paso. Se emplean para materias primas de diversa naturaleza, con diferentes características como pueden ser el peso específico, contenido de humedad, dureza, etc. obteniendo grandes producciones y una calidad de material final excepcional.

Los mejores resultados se obtienen con materiales de durezas medias y bajas, con valores inferiores a 6 Mohs, siendo capaces de operar con materiales con índices de plasticidad altos y porcentaje de humedad elevado, obteniendo gran eficiencia en la operación de secado simultáneo. Entre estos materiales podemos destacar las arcillas, bentonitas, carbonato cálcico, yeso, dolomita, calizas, fosfatos, barita, talco, coque de petróleo, carbones, etc.

Цель создания маятниковой мельницы – более эффективная, по сравнению с уже существующими, технология тонкого и сверхтонкого помола. Надежность данной технологии позволяет применять ее в разнообразных производственных схемах для измельчения различных материалов.

Преимущество маятниковой мельницы в том, что она позволяет одновременно измельчать, классифицировать и, при необходимости, просушивать материал на одном этапе переработки.

Допустимый размер фракции на входе до 50 мкм, после прохождения через маятниковую мельницу размер исходного продукта до 15 мкм за один этап переработки. Маятниковые мельницы можно использовать для измельчения разнообразных материалов, с разной влажностью, твердостью, размо-лоспособностью. При этом можно быть уверенным в высокой надежности, производительности данного оборудования и исключительном качестве помола.

Наиболее целесообразно использовать маятниковые мельницы для измельчения материалов средней и низкой твердости, с твердостью до 6 по шкале Мооса. Возможно использовать при повышенной влажности материала, для измельчения материалов с высоким коэффициентом пластичности, с одновременной просушкой материала. В качестве примеров можно привести следующие материалы: глина, бентонит, карбонат кальция, гипс, доломит, известняк, фосфаты, тяжелый шпат (барит), тальк, нефтяной кокс, уголь и т.д.

Factores clave / Ключевые факторы

Beneficios / Преимущества

■ Tiempo de retención corto dentro de la cámara de molienda / <i>Небольшое время нахождения сырья в помольной камере</i>	→	Desgaste y consumo energético por tonelada bajos / <i>минимальный износ оборудования и снижение энергозатрат</i>
■ Gran dispersión y máxima exposición de la superficie de las partículas al flujo de aire / <i>Большая эффективность воздействия воздушного потока благодаря распылению материала</i>	→	Bajo consumo térmico en secado simultáneo / <i>при одновременной подсушке меньше термозатраты</i>
■ Circuito de aire en depresión / <i>Пониженное давление в воздушной системе</i>	→	Evita fugas de polvo al ambiente / <i>защита от запыления</i>
■ Operación con gran caudal de aire / <i>Мощный воздушный поток</i>	→	Secado más rápido y mejor rendimiento del clasificador / <i>лучшая просушка и выше КПД классификатора</i>
■ Clasificadores de alto rendimiento y eficacia / <i>Высокоэффективный классификатор</i>	→	Excelente control del tamaño de partícula en el producto final / <i>контроль размера конечного продукта</i>
■ Diseño y dimensionamiento / <i>Оптимальная конфигурация</i>	→	Operación silenciosa y sin vibraciones / <i>низкий уровень шума и отсутствие вибрации при работе оборудования</i>
■ Concepto altamente probado y fiable / <i>Высокая степень надежности</i>	→	Resultados garantizados / <i>гарантированный результат</i>
■ Sistema personalizado según la aplicación / <i>Гибкость проектных решений</i>	→	Mejor solución y garantiza las especificaciones requeridas / <i>оптимизация затрат при высокой эффективности и точности</i>
■ Fácil mantenimiento de la transmisión, la columna y los péndulos / <i>Простота технического обслуживания привода, вертикального вала и маятников</i>	→	Bajo coste mantenimiento / <i>оптимальные эксплуатационные затраты</i>
■ Mínimo desgaste de anillo y rodillos de aleación / <i>Размольное кольцо и ролики выполнены из износостойких сплавов</i>	→	Bajo coste operativo / <i>оптимизация эксплуатационных затрат</i>
■ Reductor de gran capacidad / <i>Редуктор повышенной мощности</i>	→	Larga vida útil / <i>продление срока эксплуатации</i>



El molino cuenta con una serie de péndulos con rodillos en sus extremos que trabajan a gran presión moliendo el material contra un anillo de rodadura. La presión se crea a partir de la rotación a alta velocidad de la estrella de la cual cuelgan los péndulos.

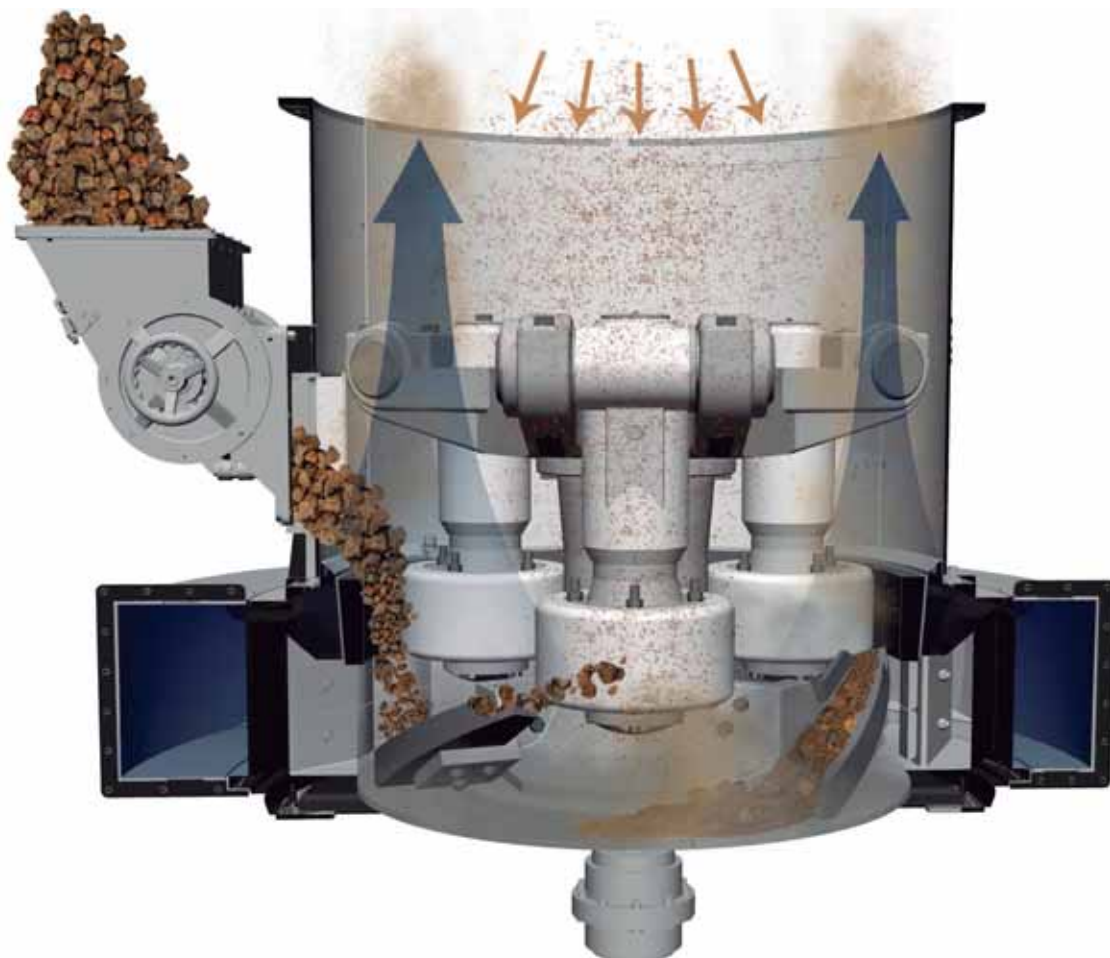
Este conjunto trabaja dentro de un flujo de aire en depresión generado por la aspiración de un ventilador principal. El flujo de aire transporta los finos hacia la parte superior del molino donde se encuentra el clasificador, el cual se encarga de controlar el tamaño máximo de partícula requerido en el producto final. Por el contrario la fracción más gruesa rechazada caerá al fondo del molino para comenzar nuevamente el ciclo.

El resultado de este proceso es un tiempo de retención muy corto dentro del molino, de ahí la eficiencia de este sistema. Al mismo tiempo la superficie de las partículas está constantemente expuesta al flujo de aire con lo cual se obtiene un consumo térmico muy reducido cuando se requiere un secado simultáneo.

На маятниках установлены ролики, которые при вращении перетирают массу о размольное кольцо. Давление роликов на кольцо создается за счет вращения с большой скоростью крестовины, к которой крепятся маятники.

Работа этого узла проходит при пониженном давлении, которое нагнетает главный вентилятор. Далее измельченный материал воздушным потоком переносится в классификатор, расположенный в верхней части оборудования. В классификаторе происходит сортировка фракций в зависимости от заданного размера. Недостаточно мелкие частицы осаждаются обратно в помольную камеру мельницы на домол.

За счет этого сокращается время пребывания материала в мельнице и повышается эффективность. Кроме того, частицы материала подвергаются постоянному воздействию воздушного потока, что позволяет сократить теплотраты для подсушки материала.





El material se alimenta de forma controlada a través de una válvula rotativa ubicada sobre un lateral de la máquina, manteniendo la estanqueidad del circuito. La alimentación admite una buena diversidad de formas y tamaños de partículas.

Подача материала в помольную камеру производится через питательный клапан, расположенный на боковой поверхности мельницы. Клапан обеспечивает герметичность системы. Размер и форма исходного материала могут варьироваться.

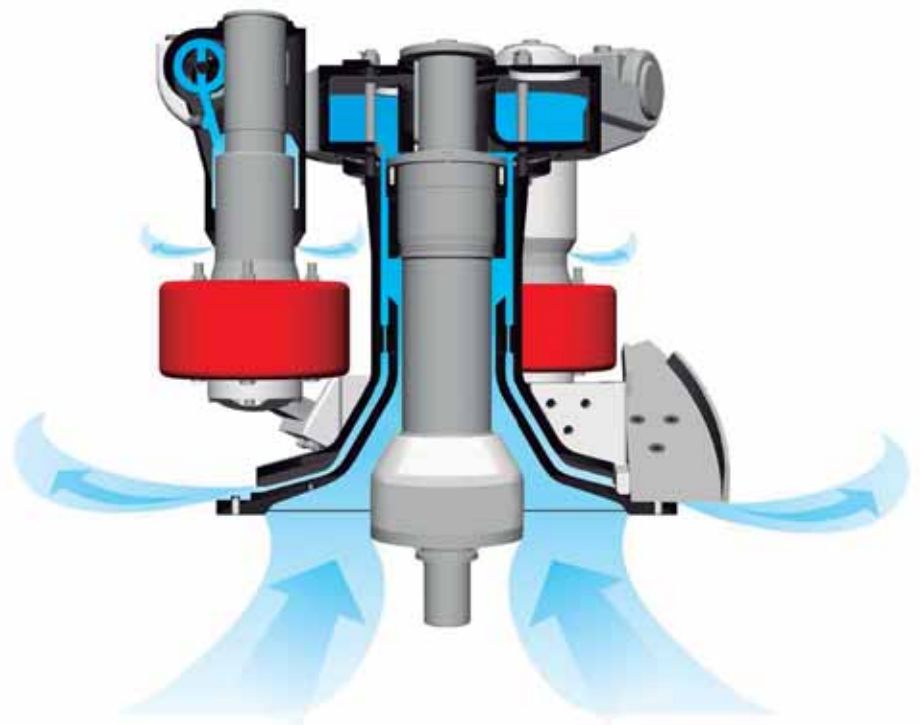
COLUMNA Y ESTRELLA / ВЕРТИКАЛЬНЫЙ ВАЛ И КРЕСТОВИНА

La parte inferior de la columna esta fija a la bancada y mantiene en su interior el eje principal de la máquina. La estrella junto con sus péndulos va montada sobre el eje, permitiéndole rotar libremente. La parte inferior de este conjunto incorpora el sistema porta-rasquetas.

Un circuito paralelo de aire limpio es aspirado por el interior de la columna, evitando la entrada de polvo en los sistemas mecánicos y de lubricación. La circulación de este aire se genera por depresión o mediante un sistema de ventilación forzada.

Расположенный внутри корпуса мельницы вертикальный вал прикреплен к станине. Крепление крестовины к валу позволяет крестовине с маятниками свободно вращаться. В нижней части узла расположена система держателей скребков. К валу крепится крестовина с маятниками.

Пневматическая система создает воздушный поток внутри корпуса мельницы, не позволяя пыли проникать в механизмы и систему смазки. Воздушный поток возникает благодаря нагнетанию низкого давления или благодаря принудительной вентиляции.





Péndulos lubricados incluyendo indicador de nivel por varilla /
Смазка маятников. Проверка уровня масла при помощи масломерной линейки

Casquillos anti-vibratorios / Амортизаторная втулка

Sistema de presurización con punto de inspección /
Люк для контроля работы пневматической системы

Zona de instalación de contrapesos /
Место для установки противовесов/ балансиров

Rodillos de fácil remplazo / Простота замены роликов

El diseño permite la incorporación de contrapesos para incrementar la presión de trabajo según necesidades o para compensar pérdidas de peso provocadas por el desgaste. El número de péndulos es variable en función de las necesidades de molienda. Los rodillos están disponibles en diferentes materiales de alta resistencia al desgaste.

При необходимости – для увеличения рабочего давления или в качестве компенсации при износе - на оборудовании могут быть установлены противовесы. Количество маятников зависит от потребностей и особенностей производства. Ролики могут быть выполнены из материалов разной износостойкости, в зависимости от выполняемых задач.



RASQUETAS / СКРЕБКИ



Son regulables en inclinación permitiendo direccionar el material a los péndulos para optimizar la molienda, extender la vida útil de los elementos de desgaste y reducir el coste operativo por tonelada. El extremo de ataque de las rasquetas tiene una aportación de carburo de cromo.

Угол наклона скребков, направляющих материал под ролики, регулируется в зависимости от особенностей производств и характеристик перерабатываемой массы, что позволяет продлить срок работы оборудования и снизить затраты. На рабочие концы скребков для большей износостойкости наплавлен карбид хрома.

ENVOLVENTE Y DIFUSOR / КОЖУХ И РАСПЫЛИТЕЛЬ

La geometría de la envoltente y del difusor asegura una distribución homogénea del flujo de aire en la zona de molienda, garantizando las mismas condiciones de dispersión y selección de partículas a lo largo de todo el aro de rodadura.



Благодаря особой геометрии кожуха и распылителя, поток воздуха равномерен внутри всей помольной камеры, при этом перерабатываемый материал равномерно распределяется по всей поверхности рабочего кольца.



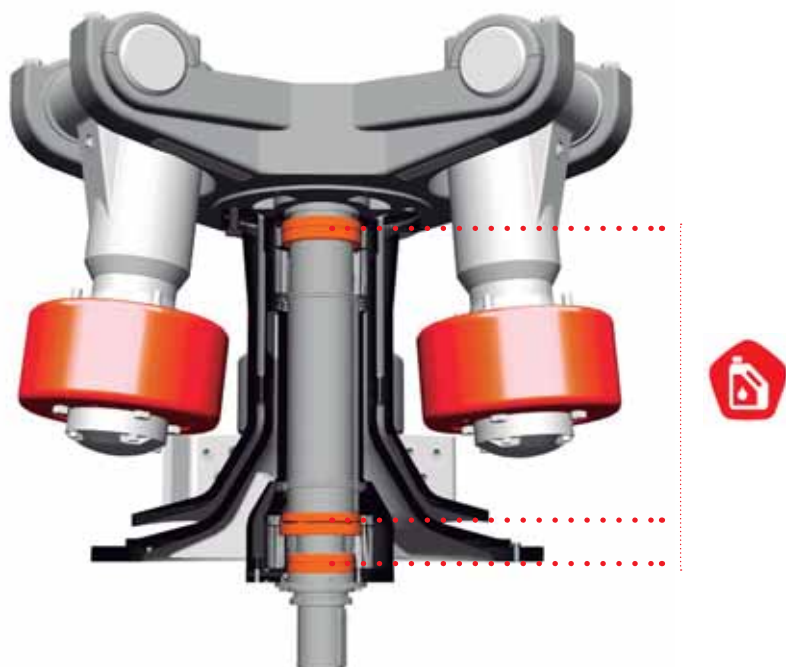
TRANSMISIÓN Y ACCIONAMIENTO / ПРИВОД

Reductor ortogonal de dentado helicoidal, ubicado en la parte inferior y conectado al eje principal a través de un acople elástico. Esta configuración otorga gran accesibilidad para tareas de inspección y mantenimiento.

La lubricación de los rodamientos del eje central se efectúa de forma automática por medio de una bomba de aceite, asegurando unas condiciones óptimas de funcionamiento.

Прямоугольный редуктор с винтовой резьбой располагается в нижней части мельницы. Вертикальный вал соединен с ним посредством эластичного соединения, что облегчает доступ для контроля и технического обслуживания.

Масляный насос автоматически обеспечивает подачу масла для смазки на подшипники главного вертикального вала, обеспечивая оптимальные условия работы.

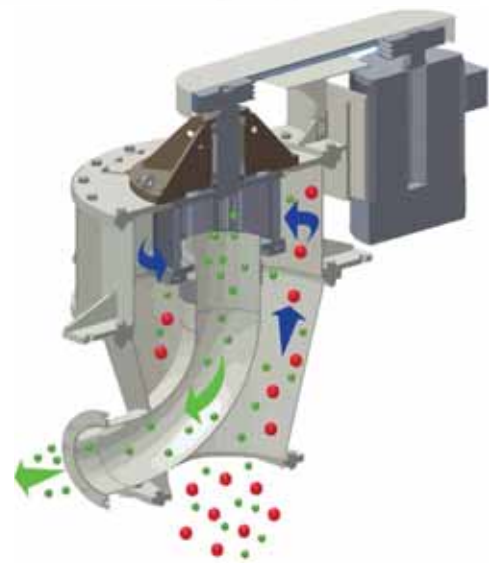


Los clasificadores Alpha han sido desarrollados para la separación de minerales en un rango de finuras entre 15 -200 μm . Su diseño robusto y exclusivo incorpora un rotor vertical con un sellado perfecto entre rotor y estator. Trabajan a altas velocidades logrando una máxima precisión de corte con un altísimo rendimiento lo que se traduce en un consumo específico bajo.

- Máxima precisión
- Corte mínimo a $d_{98} < 6 \mu\text{m}$
- Diseño de alta fiabilidad
- Bajo consumo específico
- Fácil y rápido mantenimiento
- Operación simple y eficaz
- Rotores y protectores especiales para materiales abrasivos

Классификаторы «Альфа» специально предназначены для сепарации минеральных частиц размером от 15 до 200 микрон. Вертикальный ротор, прочно соединенный со статором, размещается в прочном корпусе сепаратора. Высокая рабочая скорость позволяет обеспечивать большую точность резки, высокий КПД, низкие затраты.

- Высокая точность
- 98% сырья на выходе имеют фракцию меньше 6 мкм
- Надежность конструкции
- Оптимизация затрат
- Простота и легкость техобслуживания
- Эффективность в работе
- Роторы и защиты специально предназначены для работы с абразивными материалами



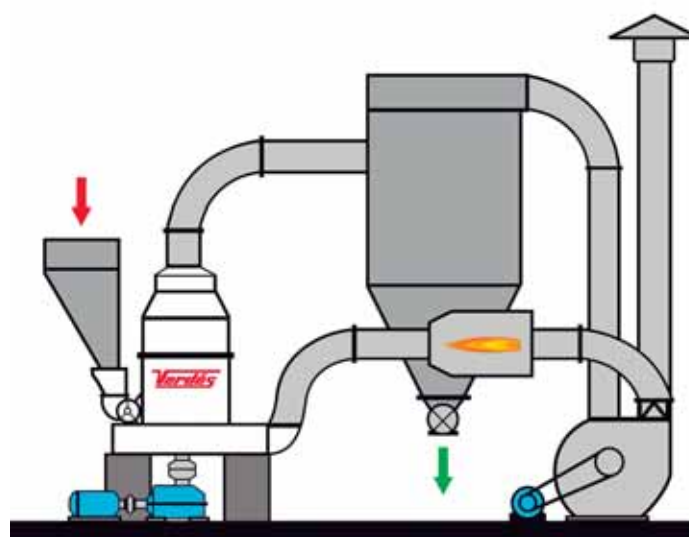
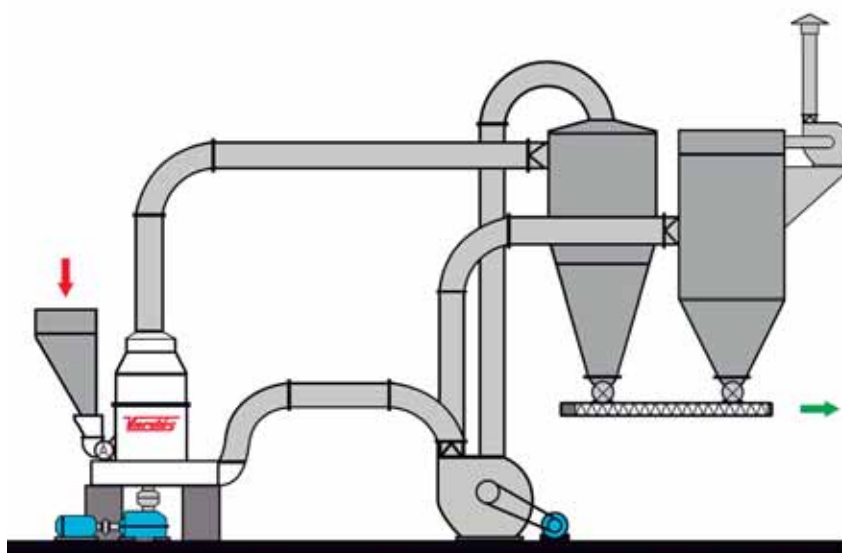
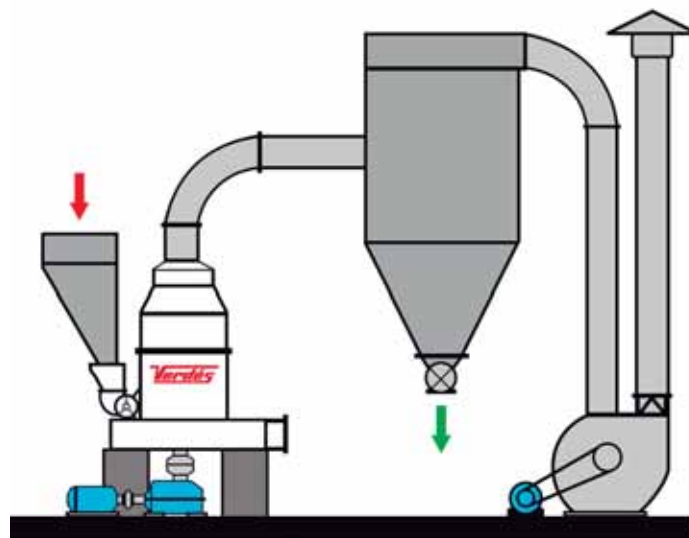
Modelo / Габаритные размеры		A100SD	A300LD	A500LD	A700LD	A900LD	A1200SD
Potencia Instalada / Установленная мощность	kW/ кВт	11	18,5	22	37	45	90
Velocidad del Rotor / Частота вращения	rpm / об/мин	2500	2000	1500	1200	1150	1000

TIPOS DE INSTALACIÓN / ВИДЫ МАЯТНИКОВЫХ МЕЛЬНИЦ

Las instalaciones se diseñan según las especificaciones del producto final y las condiciones del material al inicio del proceso. Esto resulta en diferentes configuraciones ya sea un circuito abierto o un circuito cerrado, pudiendo incorporar cuando se requiera, un sistema de secado simultáneo. Para la molturación de materiales con un contenido de humedad elevado, los Molinos Pendulares pueden efectuar simultáneamente las operaciones de secado y molienda, instalando un generador de aire caliente con controles automáticos de temperatura.

Выбор того или иного вида мельницы в первую очередь зависит от особенностей исходного материала и требований к конечному продукту. Маятниковая мельница может быть: открытого цикла, с частичной рекуперацией, закрытого цикла, при необходимости может быть установлена система подсушки.

При работе с исходным материалом повышенной влажности на маятниковой мельнице может производиться помол и подсушка одновременно. Для этого необходимо дополнительно установить генератор теплого воздуха с автоматической регулировкой температуры.



* Esquemas básicos más habituales. Dependiendo de las necesidades del cliente existen otras configuraciones de circuitos.

* Основные технические решения. В зависимости от пожеланий заказчика возможно применение других технических решений.

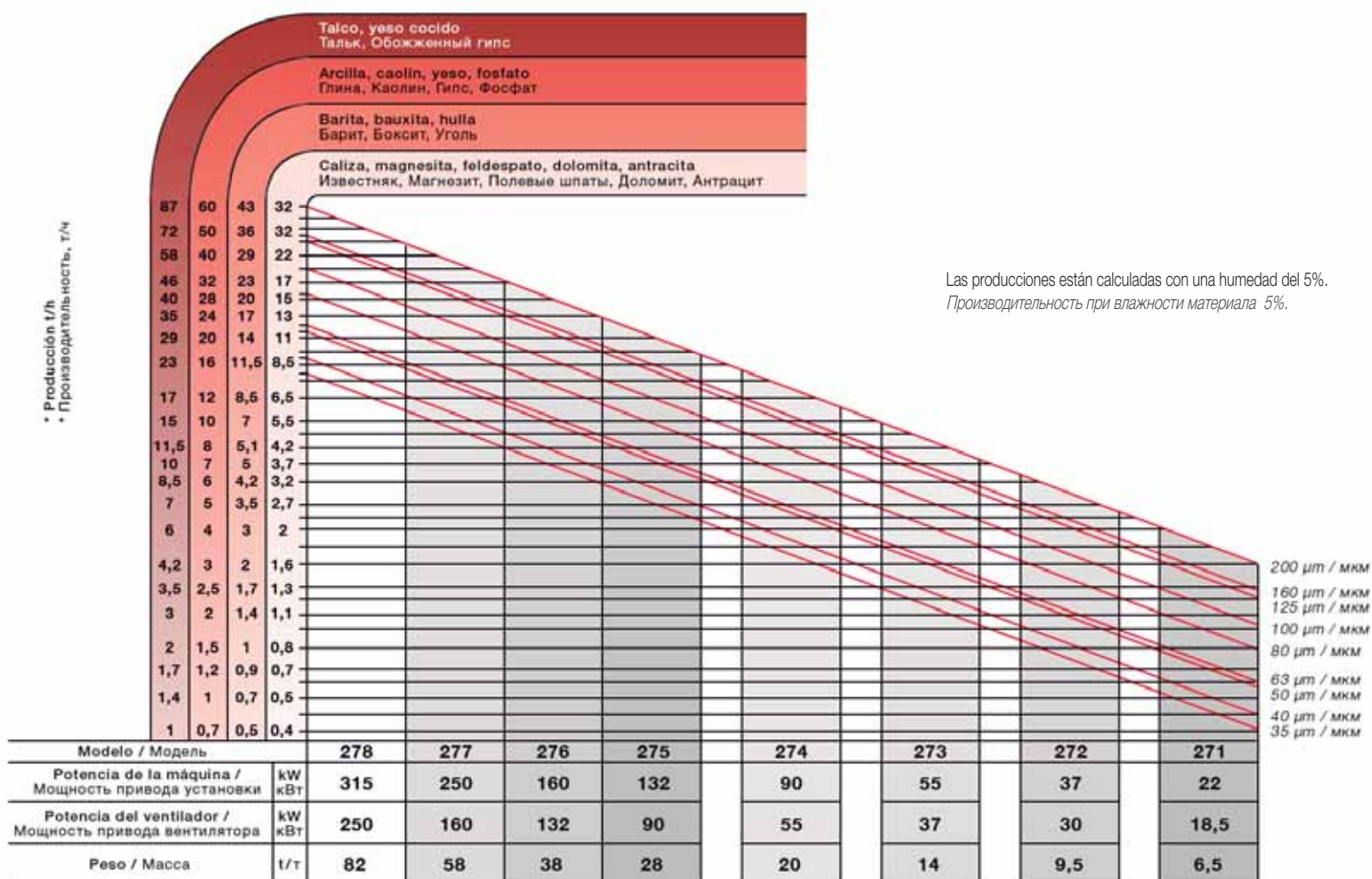
Modelo / Модель	Potencia Instalada / Установленная мощность	Caudal de Aire / Объем воздушного потока	Ø Aro / Ø рабочего кольца	Ø Rodillos / Ø Ролика	Cantidad de Rodillos / Количество роликов
	kW / кВт	m ³ /h / м ³ /час	mm / мм	mm / мм	unidades / единиц
270 LAB	4	1.500	380	120	3
270	15	5.000	800	260	3
271	22	8.000	950	320	3
272	37	11.000	1050	360	3
273	55	16.000	1150	400	3 / 5
274	90	22.000	1300	450	3 / 5
275	132	32.000	1500	500	3 / 5
276	200	40.000	1700	560	3 / 5
277	250	50.000	1900	630	3 / 5
278	315	63.000	2100	700	3 / 5

* Datos para instalaciones sin aporte de calor / Характеристики установок без системы нагревания.

i Los equipos estándar y opcionales presentados pueden variar según la demanda y regulaciones de cada país. Las ilustraciones pueden mostrar equipos que no son estándar o que no son mencionados en este catálogo. Talleres Felipe Verdés, S.A. se reserva el derecho de modificar sin previo aviso las especificaciones de sus máquinas, accesorios y servicios, sin incurrir con ello en ninguna clase de obligación o responsabilidad relacionada con dichos cambios.

i Характеристики как стандартного, так и дополнительного оборудования, представленного в настоящем каталоге, могут быть изменены в соответствии с требованиями законодательства в каждой конкретной стране, куда осуществляется поставка. Изображения, приведенные в данном каталоге, могут содержать нестандартное либо дополнительное оборудование. АО «Тальерес Фелипе Вердес, С.А.» оставляет за собой право без предварительного уведомления изменять технические характеристики машин, вспомогательного оборудования, условия предоставления услуг.

Ábaco de producción aproximada según tamaño de máquina, grado de finura y tipo de material a molinar / График зависимости производительности от модели, тонины помола и исходного материала



* El 80% de la producción es inferior a las granulometrías indicadas.
* 80% сырья имеет фракцию меньше указанного размера

Accesorios

- Sistema de presurización forzada
- Conjunto de contrapesos péndulos
- Útil extracción rápida conjunto péndulo
- Refrigeración forzada del reductor



Todos los equipos cumplen con la normativa CE de seguridad.

Дополнительное оборудование

- Форсированная вентиляция
- Маятниковые противовесы
- Приспособление для извлечения маятниковых противовесов
- Форсированное охлаждение редуктора



Оборудование отвечает требованиям к безопасности CE Европейского Союза.

SERVICIOS / ОБСЛУЖИВАНИЕ

Recambios

Todas las piezas VERDÉS están garantizadas y cumplen con los últimos requerimientos de diseño. Ofrecemos soluciones seguras y financieramente eficaces a largo plazo, ayudando a mantener su capacidad operativa y proteger su posición comercial. No hay mejor forma de cuidar su inversión y optimizar el rendimiento de sus máquinas que utilizando piezas de recambio originales.

Asistencia Técnica

Nuestro experimentado equipo le ayudará y guiará durante toda la fase de montaje y puesta en marcha de sus equipos. Así mismo, le apoyará para optimizar el ciclo total de vida y la productividad de la maquinaria a través de una amplia gama de servicios tales como las inspecciones, mantenimiento, reemplazo de piezas, modernización y actualización de equipos, manuales detallados y reparaciones.

Formación

Ofrecemos a nuestros clientes formación técnica, bien desplazándose a sus instalaciones o en nuestra propia fábrica. Nuestros expertos pueden formar a su equipo técnico, transmitiéndole conocimientos sobre el proceso de fabricación así como de mantenimiento preventivo, aconsejando y explicando ajustes y trucos para operar las máquinas, alcanzando así el máximo rendimiento de la instalación.



El equipo técnico de VERDÉS está disponible en cualquier momento para desplazarse a cualquier parte del mundo. Encontrará en nosotros profesionalidad y soluciones eficaces. Para más información, puede ponerse en contacto con nosotros o con su agente.

Запасные части

Все запасные части производства компании «Вердес» — гарантированно высокого качества, производятся по нашим последним разработкам. Мы обеспечиваем самые надёжные, равно как и наиболее экономически целесообразные долгосрочные решения, способствующие поддержанию вашей эксплуатационной готовности и защите ваших позиций на рынке. Нет лучшего способа обеспечить сохранность ваших капиталовложений и оптимизацию производительности вашего оборудования, чем использование оригинальных запасных частей, поставляемых предприятием-изготовителем оборудования.

Техническое содействие

Наши опытные и высококвалифицированные технические специалисты помогут и сориентируют вас во время проведения монтажных и пуско-наладочных работ. Мы также окажем поддержку и будем способствовать оптимизации производительности на протяжении всего срока эксплуатации оборудования, оказывая полный комплекс услуг, включающих инспекции, диагностику, техническое обслуживание, замену запасных частей, модернизации, подробные руководства по эксплуатации, профилактические и ремонтные работы и др.

Постоянное повышение квалификации

Мы обеспечиваем нашим заказчикам постоянное обучение работе на оборудовании с выездом наших специалистов на место либо на нашем предприятии. Наши эксперты помогут повышению квалификации вашего технического персонала, поделятся опытом производственного процесса, профилактических и ремонтных работ, порекомендуют оптимальные настройки и специальные приёмы функционирования оборудования с целью обеспечения максимальной эффективности всей технологической линии.



Команда высококвалифицированных технических специалистов «Вердес» готова в любое время посетить любую точку мира. Мы уверены в профессионализме и эффективности наших решений и отвечаем за качество наших работ. Для получения дополнительной информации свяжитесь с нами или с нашим представительством в вашем регионе.



Talleres Felipe Verdés. S.A.

SPAIN

C. Metalurgia, 2
08788 Vilanova del Camí
Tel. +34 93 806 0606
Fax +34 93 806 0411
comercial@verdes.com

Verdés Maquinaria para Cerâmica, Lda.

PORTUGAL

Z. Industrial dos Meires
3105 289 - Pelariga (Pombal)
Tel. +351 236 215 118
Fax +351 236 215 134
portugal@verdes.com

Verdés Maroc, S.A.R.L.

MOROCCO

Zone Industrielle Bir Rami
Lotissement 33, Kenitra
Tel. +212 37 36 41 02
Fax +212 37 36 40 58
maroc@verdes.com

Verdés Al-Djazaïr, S.A.R.L.

ALGERIA

Hai Galloul - Bordj el Bahri
Alger
Tel. +213 (0) 21 87 44 31
Fax +213 (0) 21 87 44 32
algerie@verdes.com

Тальерес Фелипе Вердес, С.А.

РОССИЙСКАЯ ФЕДЕРАЦИЯ

Бизнес-центр «Хамовническая слобода»
ул. Льва Толстого, д. 5/1, офис В-710 (7-й этаж)
119021, г. Москва
Тел. +7 495 544 77 92
russia@verdes.com

Verdés Clay & Minerals Equipments Pvt. Ltd.

INDIA

635109 Hosur
Tel. +91 43472 94717
india@verdes.com

www.verdes.com



ects 
european ceramic technology suppliers



Management
System
ISO 9001:2008

www.tuv.com
ID 3105045134

